



ПОДЪЁМНИК ДВУХСТОЕЧНЫЙ ЭЛЕКТРОГИДРАВЛИЧЕСКИЙ

Инструкция по эксплуатации и
обслуживанию

REMAX T4D



REMAX

ООО "ГАРАНТ"
г. Москва Щёлковское шоссе, д.100, к.1, офис 3075

Тел. +7 495 728 33 80
Факс +7 495 728 33 82
E-mail: info@garant-techservice.ru

СОДЕРЖАНИЕ

Введение.....	Стр. 3
Подготовка и общая информация.....	Стр. 4
Важная информация по бетонированию и закреплению.....	Стр. 5
Установка и базовая эксплуатация.....	Стр. 7
Процедуры безопасности.....	Стр. 10
Периодическое обслуживание.....	Стр. 11
Поиск неисправностей.....	Стр. 13
Ответственность владельца.....	Стр. 14
Общая информация.....	Рис. 1 и Рис. 2
Зона охвата подъемных площадок.....	Рис. 3 и Рис. 4
Подготовка бетонной площадки.....	Рис. 5
Сборка стоек и верхней балки.....	Рис. 6
Установка синхронизирующего троса..... Для варианта с верхней балкой	Рис. 7
Установка синхронизирующего троса..... Для напольного варианта	Рис. 8
Сборка гидравлической системы..... Для напольного варианта	Рис. 9
Сборка гидравлической системы..... Для варианта с верхней балкой	Рис. 10

Введение

Данная модель подъемника – двухстоечный, с цепным приводом.

Названия моделей приведены ниже:

T4D: 2-хстоечный подъемник с верхней связью, грузоподъемностью 4 тонны, с симметричным расположением плечей.

Примечание: Набор симметричных плечей доступен для T4/T4D.

Вашему вниманию представляется двухстоечный подъемник грузоподъемностью 4 тонны. Его система предохранительных фиксаторов во многом напоминает аналогичную систему выдвижной лестницы. Фиксатор все время находится в соприкосновении с фиксирующим зубцом при подъеме подъемника и захватывает его при остановке. Фиксатор начинает работу при подъеме от 16 дюймов и имеет шаг 3 дюйма. Фиксатор необходимо разблокировать вручную для спуска подъемника. Фиксатор разблокируется натяжением кабеля сброса, снимающим фиксатор с фиксирующего зубца. Если нажата кнопка подъема, фиксатор автоматически активируется, пройдя около 3-х дюймов. Прочные подшипники и цепь протянуты по подъемнику. Вся работа осуществляется прочной цепью, соединенной с 2-1/2 дюймовым цилиндром, приводимым в действие гидравлическим насосом, способным развивать давление 3000 psi.

Перед началом эксплуатации подъемника, пожалуйста, прочитайте процедуры безопасности и инструкцию по эксплуатации. Очень важен правильный монтаж. Для предотвращения возникновения ошибок в процессе монтажа, внимательно изучите руководство перед установкой. По возможности, изучите план помещения владельца здания и архитектурные планы. Подъемник должен быть установлен на уровне пола на застывшем бетонном основании толщиной 4 дюйма и выдерживающим давление 3000 psi.

Вам предлагается общее руководство по установке и эксплуатации автомобильного подъемника, соответственно, оно не содержит рекомендаций по наилучшей методике работы с подъемным оборудованием в приложении к конкретной ситуации. Содержание данного руководства следует воспринимать как основную информацию по эксплуатации и обслуживанию оборудования так, как если бы он использовался отдельно от комплекса другого оборудования.

Правильная эксплуатация данного оборудования ограничена условиями, описанными в настоящем руководстве и конфигурацией и параметрами, описанными ниже. Любое иное предлагаемое возможное использование оборудования должно быть изложено документально и представлено для исследования на завод производителя. Пользователь несет полную ответственность за любое повреждение оборудования, личный вред, деформацию оборудования, описанного в руководстве или любой другой ущерб.

ПОДГОТОВКА

Установка подъемника относительно проста и может быть выполнена двумя рабочими за несколько часов. Понадобятся следующие инструменты и оборудование:

AW 32, 46 или другое высококачественное гидравлическое масло без очищающих присадок SAE-10 (12 кварт);

Разметочный мел и 12-футовая рулетка;

Ударная дрель со сверлом на 3/4". Рекомендуется дрель для сверления бетона с арматурой;

Нивелир и 4-х футовый уровень;

Ключ с насадками от 1/2" до 1-1/2"(1-1/8"для 3/4"анкеров);

Тиски.

ОБЩАЯ ИНФОРМАЦИЯ

1. Разложите детали и проверьте, нет ли недостающих. Если обнаружилась недостача, свяжитесь с нами немедленно. Крепежные упаковочные болты пригодятся в дальнейшем при сборке – сохраните их.

Размещение подъемника – ознакомьтесь с планами помещения владельца помещения и/или архитектора здания. Подъемник должен быть установлен на уровне пола поверх бетонного основания глубиной 4" прочностью 3000 psi – достаточно затвердевшем без каких-либо трещин в пределах 36" и без швов и стыков в пределах 6" пластины основания. Помните, что каждая конструкция прочна лишь настолько, насколько прочно ее основание.

2. Проверьте расстояние до потолочных перекрытий (в случае установки T4 – высота подъема + высота автомобиля). Проверьте наличие свободного пространства впереди и позади, достаточного для открытия двери гаража при поднятом на подъемник автомобиле.

ОСНОВНЫЕ ХАРАКТЕРИСТИКИ

Модель	Описание	Грузоподъёмность, т	Время подъёма, с	Общая высота, мм	Общая ширина, мм	Расстояние между колоннами, мм	Общий вес подъёмника, кг
T4D	Напольный / Симметричный	4	40 - 60	3 605	3 420	2 594	670

ВАЖНАЯ ИНФОРМАЦИЯ ПО БЕТОНИРОВАНИЮ И ЗАКРЕПЛЕНИЮ

ИНФОРМАЦИЯ

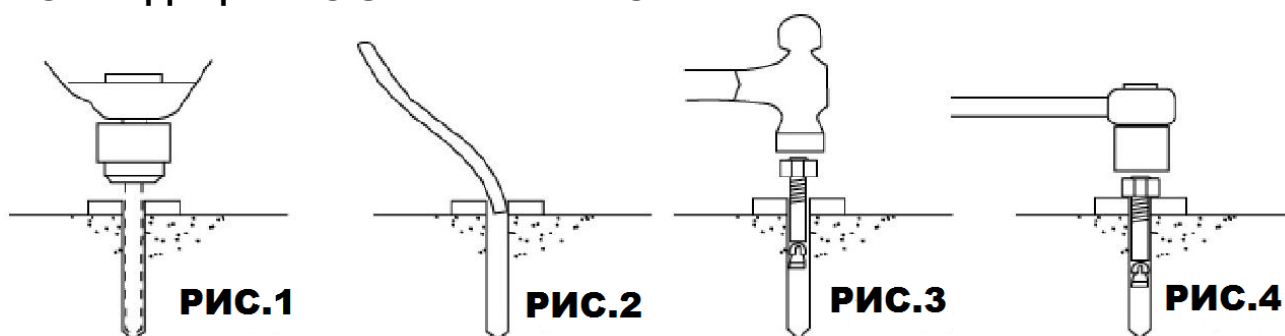
1. Бетонное основание должно иметь силу сопротивления по меньшей мере 3.000 PSI и минимальную толщину 4" для минимального заглубления анкерных болтов на 3/4". При использовании стандартных идущих в поставке болтов 3/4"x5 1/2", Ваше бетонное основание считается недостаточным, если головки анкерных болтов возвышаются над уровнем пола более, чем на 2 1/4 дюйма.

2. Перед сверлением отверстий диаметром 3/4 дюйма в бетонном полу используйте отверстия в пластине основания опорной колонны для разметки. Убедитесь в том, что расстояния от отверстия до края не меньше 6-ти дюймов. Расстояние между отверстиями не должно быть менее 6 1/2 дюймов в любом направлении. Толщина бетонного основания или глубина отверстия должны быть не менее 4 1/2 дюйма.

3. **ВНИМАНИЕ! НЕ УСТАНАВЛИВАЙТЕ** подъемник на асфальт или любое другое нестабильное основание. Стойки подъемника удерживаются только анкерными болтами в основании.

4. Установите подкладки под каждую из колонн перед их вертикальной установкой. Если какую-то из колонн надо приподнять, чтобы выровнять до уровня другой колонны, используйте полноразмерные подкладки. Закрутите анкера до 150 футо-фунтов. Толщина прокладок не должна превышать полдюйма при использовании анкеров 5 1/2 дюймов длины, поставляемых с подъемником. Настройте высоту стоек.

5. Если анкера не докручиваются до крутящего момента 150 футо-фунтов при монтаже, замените бетон в основании каждой колонны, залив платформы 4 x 4 фута 6-тидюймовой толщины вровень с уровнем пола минимальной прочности 3000 PSI. Дайте бетону застыть перед установкой колонн и анкерных болтов.

РЕКОМЕНДАЦИИ ПО ЗАКРЕПЛЕНИЮ

1. Используйте ударную дрель с карбидным наконечником, с прочным сверлом того же диаметра, что и отверстие под анкер, 3/4 дюйма (диаметром от .775 до .787 дюйма). Не используйте изношенное или неправильно заточенное сверло.

2. Держите дрель перпендикулярно во время сверления.

3. Дайте дрели сверлить самостоятельно. Не прикладывайте избыточного усилия. Периодически вынимайте дрель из отверстия для удаления пыли и предотвращения забивания отверстия.
4. Просверлите отверстие равное длине анкера.
5. Для лучшего закрепления удалите остатки пыли из отверстия.
6. Накиньте плоскую шайбу и шестигранную гайку на резьбовой конец анкерного болта, оставив около $\frac{1}{2}$ дюйма резьбы выше гайки. Аккуратно вбейте анкер. Не повредите резьбу. Забейте анкер до уровня, когда шайба и гайка упрутся в пластину основания, и доверните гайку. Не используйте ударный гайковерт для закручивания. Для обычного бетона (28-дневной выдержки) достаточно 2-3 оборотов ключа. Если бетон очень твердый, достаточно одного или двух оборотов.

ИНСТРУКЦИЯ ПО УСТАНОВКЕ ДВУХ СТОЕЧНОГО ЭЛЕКТРОГИДРАВЛИЧЕСКОГО ПОДЪЕМНИКА T4

ПОЖАЛУЙСТА, ОЗНАКОМЬТЕСЬ С ИНСТРУКЦИЕЙ ПЕРЕД НАЧАЛОМ ЭКСПЛУАТАЦИИ ПОДЪЕМНИКА.

ШАГ 1: После выгрузки подъемника, расположите его вблизи места предполагаемой установки.

ШАГ 2: Снимите стяжки и упаковку с подъемника.

ШАГ 3: Снимите крепеж и болты, скрепляющие вместе две стойки (не выбрасывайте болты, они используются при сборке подъемника)

ШАГ 4: После определения того, на какую из стоек будет подвешен силовой блок, убедитесь в отсутствии мешающих препятствий и стен поблизости. Проверьте высоту потолочных перекрытий. Помните, что силовой блок можно размещать на любой из колонн. Удобно разместить силовой привод со стороны пассажирского сиденья автомобиля – это экономит время при работе.

ШАГ 5: Установите стойки в вертикальное положение (см.рис.6).

ШАГ 6: Установите стойки напротив друг друга.

ШАГ 7: Используя дрель по бетону со сверлом на $\frac{3}{4}$ дюйма, просверлите отверстия под анкера по меткам отверстий крепления стоек, чтобы установить в них анкера. Используйте киянку, чтобы забить анкера (см.рис.5). Сверлить необходимо до минимальной глубины 4 дюйма, чтобы гарантировать максимальную прочность крепления. Сквозное сверление бетона позволит забить анкера снизу (если резьба повреждена).

ШАГ 8: С помощью уровня проверьте горизонтальность основания колонны. Для выравнивания используйте шайбы $\frac{3}{4}$ дюйма или прокладки, устанавливая их максимально

близко к крепежным отверстиям. Это позволит предотвратить скручивание и изгибание основания стоек. Затяните $\frac{3}{4}$ дюймовые анкеры до 150 футо-фунтов.

ШАГ 9: Используя рулетку, замерьте расстояния с лицевой и задней части стоек от одной стойки до другой, чтобы убедиться в том, что основание получилось прямоугольным. Используя полученные размеры, соберите верхнюю балку (см. рис.6) на верху стойки ДО прикручивания анкеров второй стойки, чтобы впоследствии иметь возможность настроить уровень над полом для второй стойки.

ШАГ 10: После сборки верхней балки просверлите отверстия и установите анкеры для наружной колонны, как описано на шагах 7 и 8.

ШАГ 11: Установка выравнивающих тросов: для протяжки тросов руководствуйтесь рис.7 и 8. Установите суппорты на салазках в положении первого стопа фиксаторов. Убедитесь в том, что оба суппорта на одной высоте, замерив расстояние от основания до низа суппорта (Дважды проверьте работу фиксаторов перед началом работ под суппортами). Разброс должно быть в пределах $\frac{1}{4}$ ". Протяните первый трос (рис.7). Затяните гайку на обвязке троса так, чтобы обвязка охватила нейлон гайки. Натяните другой конец троса и накиньте на него гайку. Затяните обе гайки. Повторите для второго троса.

ШАГ 12: Установите цилиндры: Установите цилиндры по одному в каждый из суппортов, вложив их в стойку сверху – до посадочного места в основании опорной стойки. Убедитесь в том, что «хвостовик» цилиндра вошел и зафиксировался в специальном отверстии посадочного места. Натяните цепь через блоки шкивов и пропустите через ведущую шестерню каждого из цилиндров. См. рис. 9.

ШАГ 13: Подсоедините гидравлические шланги, как показано на рисунке.

ШАГ 14: Установите силовой привод на подъемник в соответствии с рис.10.

ШАГ 15: Смонтируйте напольную панель в соответствии с рис.5.

ШАГ 16: Установите поворотные плечи на суппорты с помощью прилагаемых шпонок диаметром $1 \frac{1}{2}$ дюйма. Проверьте правильное срабатывание фиксатора плеча – зуб фиксатора должен полностью входить в механизм плеча.

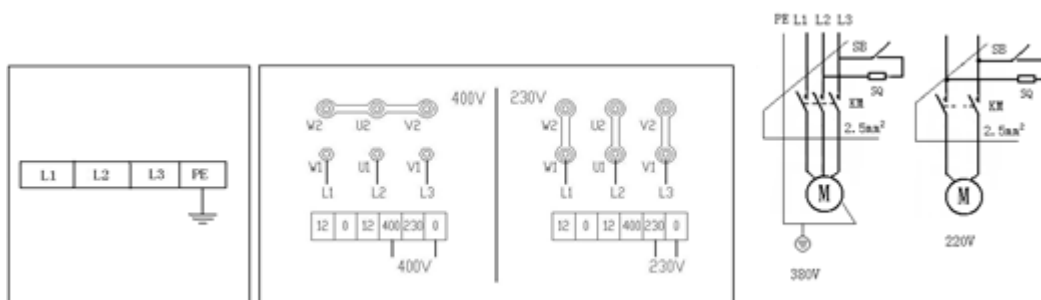
ШАГ 17: Настройте натяжение тросов скользящих суппортов. Настройте каждый кабель на максимальное отклонение от края до края $\frac{1}{2}$ дюйма. Проверьте сброс фиксаторов, чтобы убедиться, что суппорты «сидят» на правильных фиксаторах.

ШАГ 18: Снимите крышку с воздухозаборника двигателя и наполните бак невспенивающейся гидравлической жидкостью без присадок (Техасо HD46 или подобная). Всего понадобится двенадцать кварт жидкости.

ШАГ 19: Подсоедините электропитание – однофазное 220В - к силовому приводу. Рекомендуется устанавливать его через предохранитель-автомат на 220В 30А. Используйте провода, рассчитанные на силу тока 30А.

ВНИМАНИЕ:

Проводка должна удовлетворять местным требованиям к электропроводке. Подключение должен осуществлять сертифицированный электрик. Защитите каждую электроцепь предохранителями или прерывателем цепи (208..230В однофазный 60Гц 30А). Двигатель не может работать на частоте 50Гц без внесения изменений в его конструкцию.



ШАГ 20: На этом этапе пока не поднимайте никаких автомобилей. Несколько раз поднимите-опустите подъемник, чтобы убедиться, что фиксаторы надежно работают, и чтобы удалить воздух из гидравлической системы. Для спуска подъемника необходимо вручную разблокировать фиксаторы. Фиксаторы автоматически сбрасываются при подъеме на высоту 17 дюймов от основания. Если фиксаторы срабатывают неодновременно, затяните кабель на том, который щелкнул, фиксируясь, ранее.

ПОДЪЕМ

Нажмите кнопку на силовом приводе

Блокировка – фиксирующий механизм расцепляется и проскальзывает при подъеме подъемника и фиксируется на каждом стопе фиксатора. Но для блокировки подъемника необходимо нажать рычаг опускания для стравливания гидравлического давления и фиксации фиксатора в блокировочном положении.

Всегда блокируйте подъемник перед тем, как начинать работы под машиной. Никогда не позволяйте кому-либо находиться под подъемником в момент поднятия или опускания. Ознакомьтесь с инструкциями безопасности в руководстве.

Примечание: Замедленное опускание – нормально для ненагруженного подъемника – необходимо приложить нагрузку.

ОПУСКАНИЕ

1. Поднимите подъемник до освобождения фиксатора;
2. Нажмите оба разблокиратора фиксатора;

ВНИМАНИЕ – всегда освобождайте фиксаторы с обеих сторон

3. Нажмите рычаг на силовом приводе для опускания подъемника.

МЕРЫ БЕЗОПАСНОСТИ

- Никогда не позволяйте управлять подъемником неавторизованному персоналу. Тщательно обучайте новых сотрудников эксплуатации и обслуживанию подъемника.
- **ОСТОРОЖНО** – силовой привод работает под высоким давлением.
- Перед подъемом автомобиля выведите из него пассажиров.
- Запретите доступ неавторизованного персонала в область проведения работ при работающем подъемнике.
- Полная грузоподъемность подъемника 4.0 тонны - по 1.0 тонне на каждую опорную площадку плеча.
- Перед подъемом автомобиля обойдите подъемник по периметру, убедившись в отсутствии препятствий при подъеме и блокировке: инструментов, воздушных шлангов, оборудования автомастерской.
- При подводе автомобиля к подъемнику, постарайтесь направить его точно по центру подъемника, чтобы шины проехали по плечам максимально легко. Заезжайте между стоек медленно. Один человек должен руководить действиями водителя снаружи.
- Всегда используйте все 4 плеча для подъема автомобиля.
- Никогда не используйте подъемник для поднятия только одной стороны автомобиля.
- Поднимайте каждый раз автомобиль на 3 фута и проверяйте стабильность захвата потряхиванием.
- Перед опусканием подъемника, обойдите его вокруг, чтобы убедиться в отсутствии препятствий и предметов, способных повредить правильную работу фиксаторов – инструмент, воздушные шланги, оборудование автомастерской.
- Поверните плечи подъемника от пути движения и аккуратно выведите автомобиль с подъемника. Желательно, чтобы кто-то помогал действиям водителя, направляя его снаружи.

ВСЕГДА БЛОКИРУЙТЕ ПОДЪЕМНИК ПЕРЕД НАЧАЛОМ РАБОТ ПОД АВТОМОБИЛЕМ. НИКОГДА НЕ ПОЗВОЛЯЙТЕ КОМУ-ЛИБО НАХОДИТЬСЯ В ЗОНЕ ПОДЪЕМА ПРИ ПОДЪЕМЕ И ОПУСКАНИИ.

ПЕРИОДИЧЕСКОЕ ОБСЛУЖИВАНИЕ

Предлагаемое периодическое обслуживание является минимальным требуемым с указанием минимального интервала; накопленных часов работы или периода (в

зависимости от того, что наступит раньше). Если Вы услышите подозрительный шум или увидите признаки вероятной поломки – немедленно прекратите эксплуатацию оборудования и отремонтируйте / замените детали, нуждающиеся в этом.

ВНИМАНИЕ – ПОЛЬЗОВАТЕЛЬ ВСЕГДА ДОЛЖЕН ПРОВЕРЯТЬ ПОДЪЕМНОЕ ОБОРУДОВАНИЕ В НАЧАЛЕ КАЖДОЙ СМЕНЫ. ЭТА И ОСТАЛЬНЫЕ ПРОВЕРКИ НАХОДЯТСЯ В РАМКАХ ОТВЕТСТВЕННОСТИ ПОЛЬЗОВАТЕЛЯ.

ЕЖЕДНЕВНАЯ ПРОВЕРКА ПЕРЕД РАБОТОЙ (КАЖДЫЕ 8 ЧАСОВ)

Пользователь должен осуществлять ежедневные проверки оборудования. **ВНИМАНИЕ! ОСТОРОЖНО!** Ежедневная проверка фиксаторов очень важна – обнаружения вероятной поломки оборудования заранее поможет сэкономить значительные средства на исправление ущерба, нанесенного собственности, потери рабочего времени, производственные травмы и даже, если очень повезет, – многочисленные смерти.

- Проведите звуковую и визуальную проверку фиксатора в процессе работы.
- Проверьте фиксаторы безопасности – их свободное движение и срабатывание при захвате фиксирующего зубца.
- Проверьте разъемы гидравлических тяг и шланги на протечки.
- Проверьте соединения цепи – на изгибы, трещины и ослабление.
- Проверьте соединения тросов – на изгибы, трещины и ослабление.
- Проверьте тросы на износ при опущенном и поднятом подъемнике.
- Проверьте стопорные кольца на всех шкивах и роликах.
- Проверьте и затяните болты, гайки и винты.
- Проверьте проводку и выключатели на отсутствие повреждений.
- Предотвращайте попадание грязи, смазки или любого способствующего возникновению коррозии вещества на основание стоек.
- Проверьте основание (пол) на трещины в области крепления анкерных болтов.
- Проверьте ограничители поворотных плеч.

ЕЖЕНЕДЕЛЬНОЕ ОБСЛУЖИВАНИЕ (КАЖДЫЕ 40 ЧАСОВ)

- Проверяйте закрученность анкерных болтов (150 футов-фунтов для анкеров $\frac{3}{4}$ "s).
- Не используйте ударные гайковерты.
- Проверяйте пол на растрескивание от нагрузки в области анкерных болтов.
- Проверяйте уровень масла гидравлики.
- Проверяйте и подтягивайте болты, гайки, винты.
- Проверьте сборку шкивов цилиндра на свободное вращение, а также на степень износа – крестовину цилиндра или пальцев.
- Проверьте шкивы троса на свободное вращение и степень износа.

ЕЖЕГОДНОЕ ОБСЛУЖИВАНИЕ

- Смажьте цепь
- Нанесите вязкую смазку на резиновые блоки и поверхность стоек, контактирующую с ними.
- Замените гидравлическую жидкость, правильное обслуживание делает обязательным поддержание чистоты жидкости. Нет жестких правил: рабочая температура, тип эксплуатации, уровень загрязнения, фильтрация и химический состав жидкости должен приниматься во внимание. При работе в запыленном помещении необходимы более короткие интервалы обслуживания. Следующие пункты должны выполняться только обученным специалистом по обслуживанию:

- Замените гидравлические шланги.
- Замените цепи и ролики.
- Замените тросы и шкивы.
- Замените или отремонтируйте воздушные и гидравлические цилиндры по необходимости.
- Замените или отремонтируйте насосы / двигатели по необходимости.
- Проверьте штоки гидравлических и воздушных цилиндров и их резьбовые наконечники на деформацию и повреждение.
- Проверьте основание цилиндра на люфт и повреждение.

Иное расположение или замена комплектующих может вызвать проблемы. Каждый компонент системы должен быть совместим с остальными; Укороченная или пережатая тяга может вызвать падение давления. Все клапаны, насос и соединения шлангов должны быть оснащены прокладками и прикрыты заглушками до момента использования. Сжатый воздух может использоваться для прочистки фитингов и других компонентов, как бы то ни было, подача воздуха должна предусматривать его фильтрацию для предотвращения загрязнения. Важнее всего – чистота, загрязнение является наиболее распространенной причиной неправильной работы или отказа гидравлического оборудования.

ПОИСК НЕИСПРАВНОСТЕЙ

1. Двигатель не запускается:

- A. Прерыватель или предохранитель сгорели.
- B. Сработала термозащита двигателя. Подождите, пока он охладится.
- C. Неправильное подключение проводки – вызовите электрика.
- D. Поломка кнопки пуска – вызовите электрика.

2. Двигатель запускается, подъемник не работает:

- A. Загрязнился поперочный клапан. Опустите рукоятку вниз и одновременно нажмите кнопку подъема. Удерживайте их в таком положении 10-15 сек. - это должно прочистить систему.
- B. Проверьте просвет плунжерного клапана рукоятки спуска (должно быть 1/16").
- C. Снимите защитную крышку поперочного клапана, прочистите шарик и седло.

D. Низкий уровень масла. Уровень масла должен быть лишь чуть ниже крышки вентиляционного отверстия при опущенном подъемнике!

3. Масло разбрызгивается из сапуна двигателя:

- A. Резервуар масла переполнен.
- B. Подъемник был опущен слишком быстро при значительной нагрузке.

4. Двигатель гудит, но не вращается:

- A. Крышка крыльчатки вентилятора препятствует ее вращению. Снимите и выпрямите.
- B. Неправильное подключение проводки – вызовите электрика.
- C. Сгорел конденсатор – вызовите электрика.
- D. Низкое напряжение – вызовите электрика.
- E. Подъемник перегружен...

5. Подъемник «дергается» (неравномерно производит действие) при поднятии и опускании: Воздух в гидравлической системе. Поднимите подъемник до самого верха, верните в нижнее положение; повторите 4-6 раз. При этом не допускайте перегрева двигателя.

6. Утечка масла:

- A. Силовой блок: Гидравлическое масло силового привода течет в районе крепежного фланца бака; проверьте уровень масла в баке. Уровень масла должен быть 2мя дюймами ниже кромки бака. Проверьте с помощью отвертки.
- B. На цилиндре со стороны штока: прокладка штока изношена. Отремонтируйте или замените цилиндр.
- C. На цилиндре со стороны сапуна: прокладка поршня изношена. Отремонтируйте или замените цилиндр.

7. Подъемник производит значительный шум:

- A. Стойка подъемника высохла и нуждается в смазке.
- B. Шкивы цилиндра или шкивы троса не могут свободно вращаться.
- C. Значительный износ пальцев крестовины цилиндра.

ОТВЕТСТВЕННОСТЬ ВЛАДЕЛЬЦА

Владелец:

Устанавливает периодичность процедур обслуживания, проверки и ремонта подъемника в соответствии со списком рекомендуемых производителем процедур для обеспечения его долговременной безопасной работы.

Обеспечивает необходимый уровень безопасности для источников энергоснабжения при работе с электрооборудованием в соответствии со стандартом ANSI Z244.1 - 1982 перед началом любых ремонтных работ.

В конструкцию подъемника не вносятся никаких изменений без письменного разрешения производителя.

Обеспечивает хранение в доступном для оператора при работе с подъемником месте инструкции по эксплуатации, краткого руководства по работе с подъемником «Поднимайте правильно» и «Примечаний по безопасности», поставляемых с подъемником.

Должен убедиться, что оператор должным образом проинструктирован для безопасной эксплуатации подъемника и ознакомился с инструкцией по эксплуатации, кратким руководством по работе с подъемником «Поднимайте правильно» и «Примечаниями по безопасности», поставляемыми с подъемником.

РИС. 1

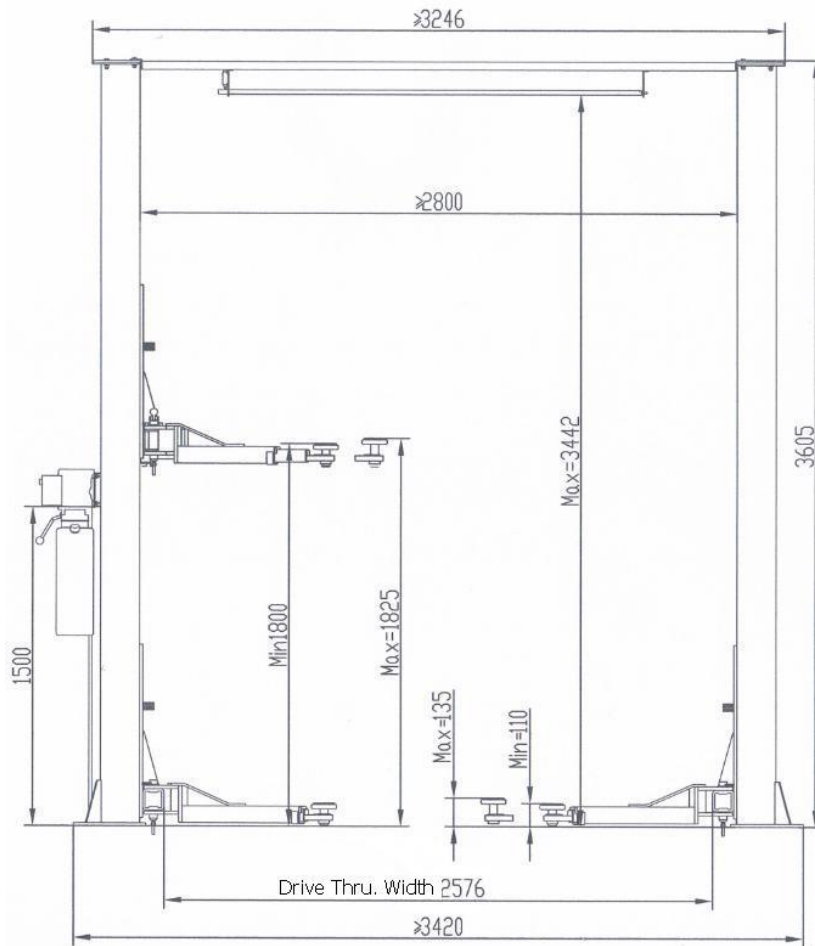


РИС. 2

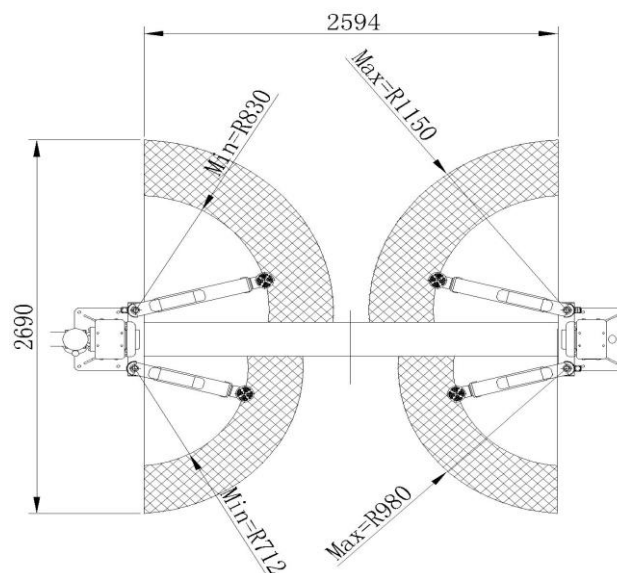


РИС. 3

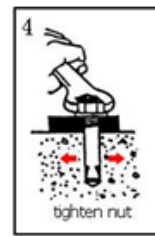
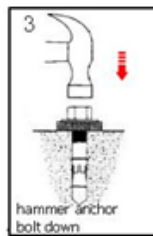
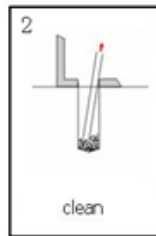
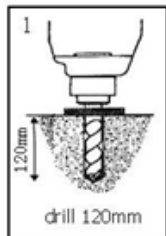
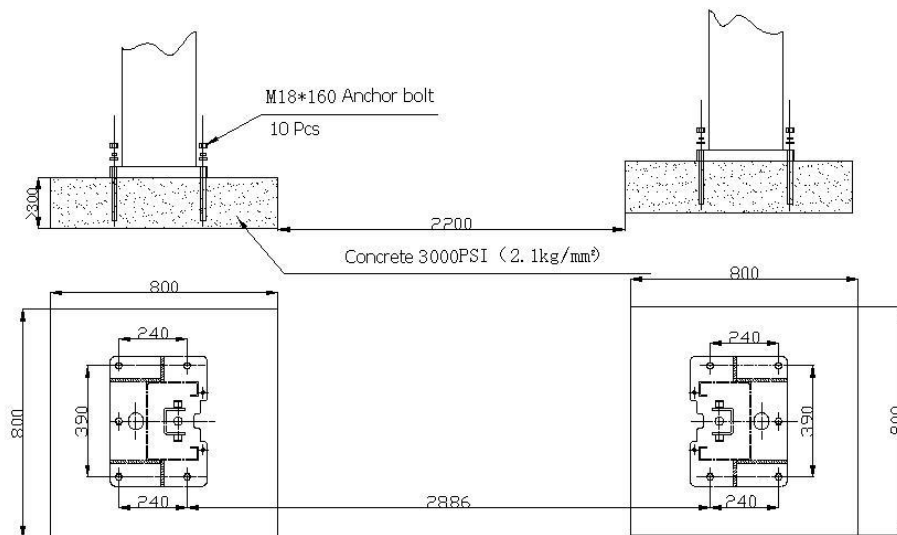
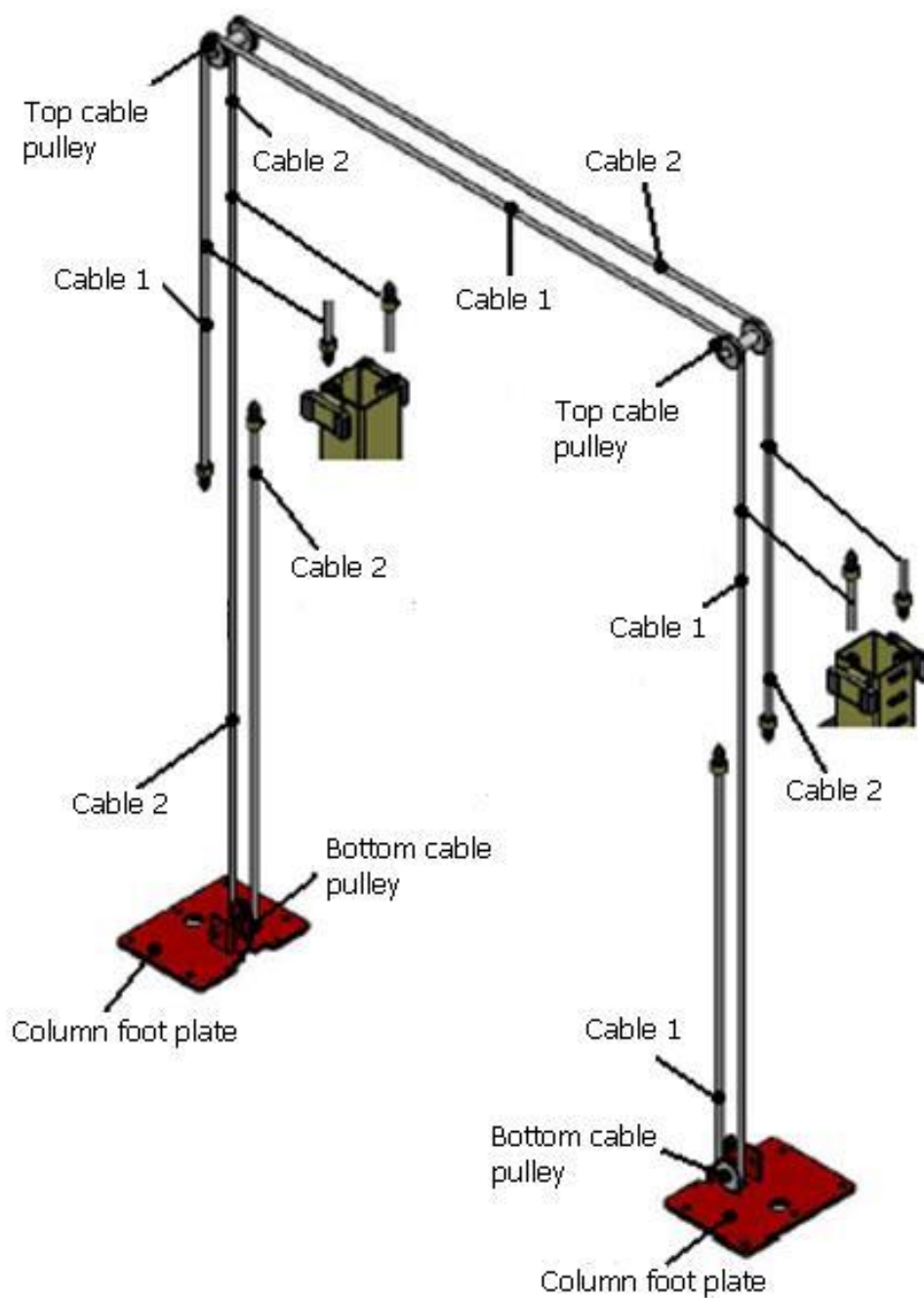


РИС. 4

УСТАНОВКА ТРОСОВ



ГИДРАВЛИЧЕСКАЯ СИСТЕМА

РИС. 5

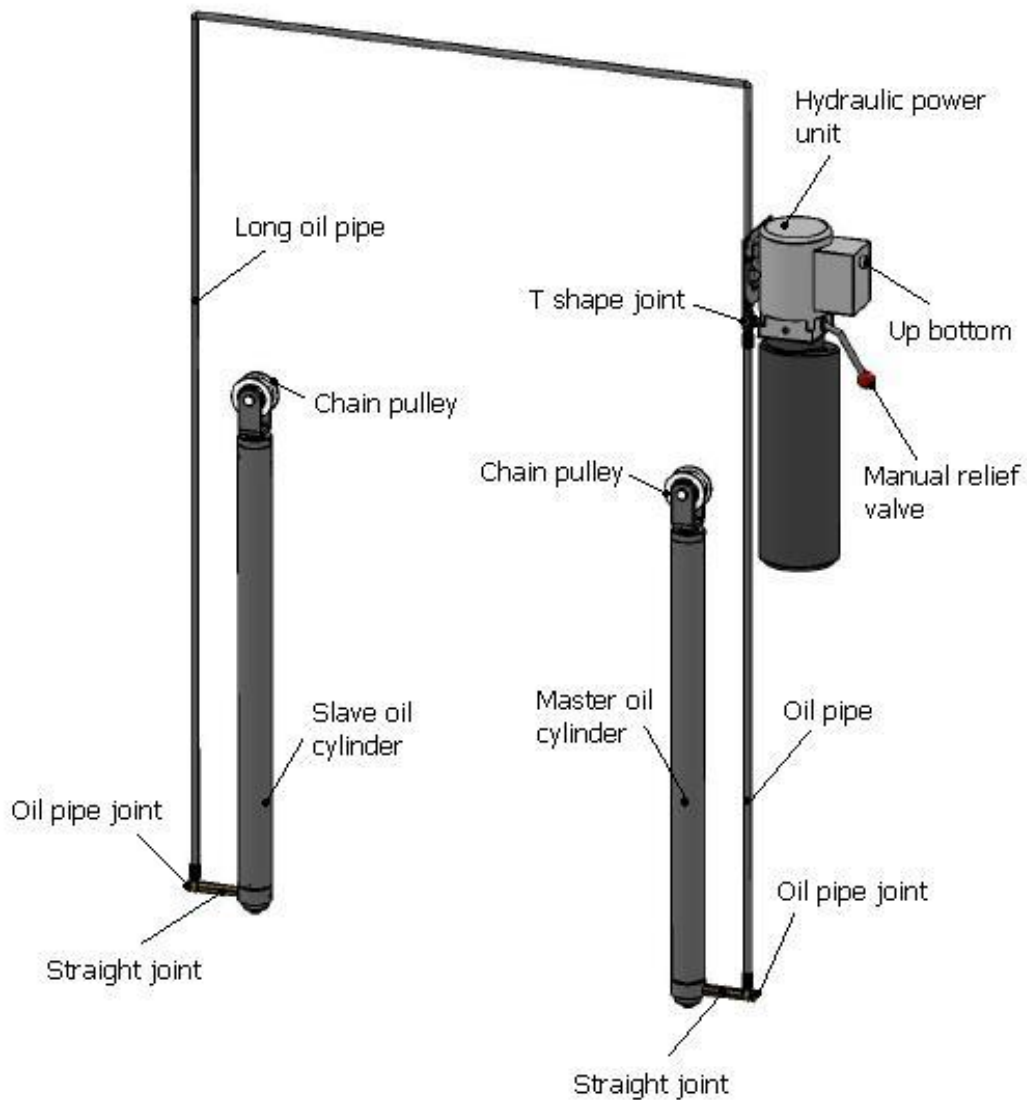
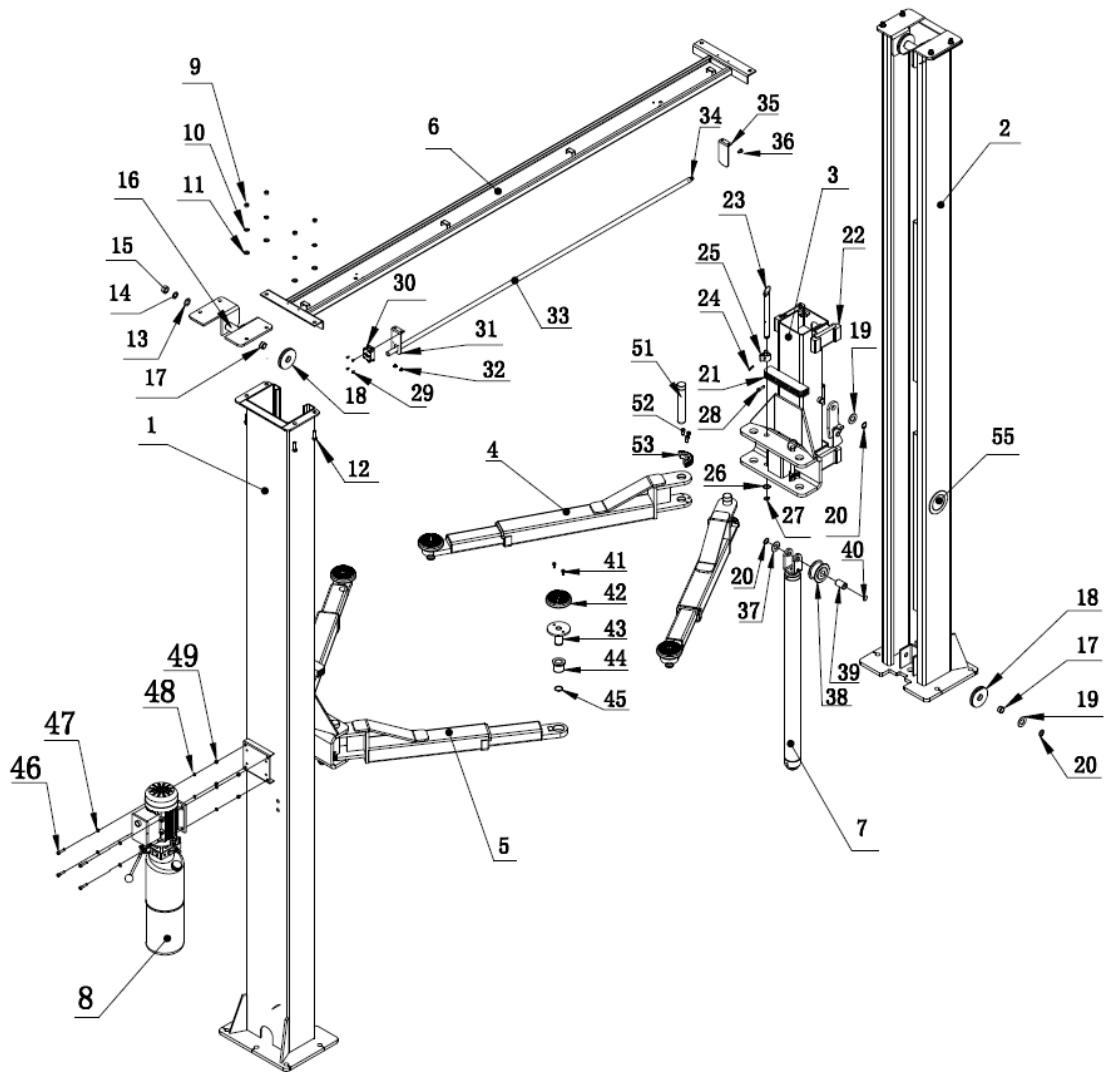
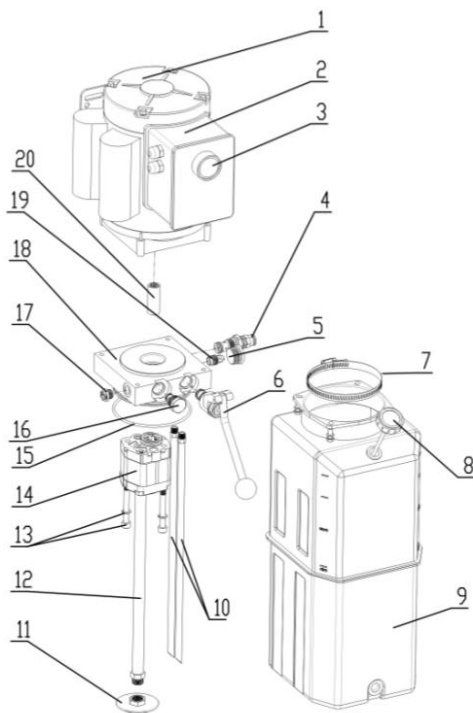


РИС. 6



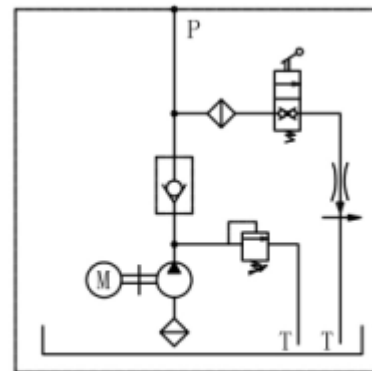
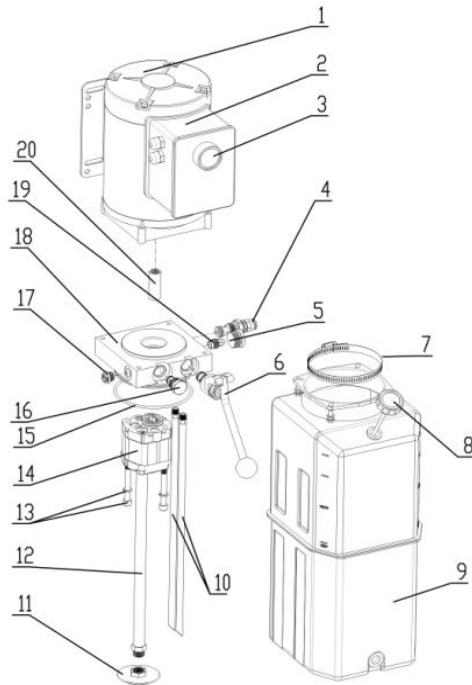
Code No.	Part No.	Item	Qty	Remark
1	FYJ-F-1000-A	Driven column weldment	1	
2	FYJ-F-1000-B	Column weldment	1	
3	FYJ-F-2000-A	Carriage weldment	2	
4	FYJ-F-3000-03B	Long arm weldment	2	
5	FYJ-F-3000-01B	Medium arm weldment	2	
6	FYJ-F-4000-C	Cross beam weldment	1	
7	FYJ-F-5000-01	Oil cylinder	2	
8	FYJ-B-DB-01	Power unit	1	
9	M12 hex. nut	M12 hex. nut	8	Zinc plated
10	φ12 spring washer	Spring washer φ12	8	Zinc plated
11	φ12 flat washer	Flat washer φ12	8	Zinc plated
12	M12*40 hex.screw	Hex. screw M12*40	8	Zinc plated
13	M20 screw nut	M20 screw nut	4	Zinc plated
14	M20 spring washer	M20 spring washer	4	Zinc plated
15	M20 flat washer	M20 flat washer	4	Zinc plated
16	FYJ-F-4000-03	Top pulley assy	2	Zinc plated
17	Oil free bearing *14	Oil free bearing *14	6	Blackening treatment
18	FYJ-B-1000-13	Top and bottom cable pulley	6	Zinc plated
19	25x1.8 flat washer	25x1.8 flat washer	6	Zinc plated
20	φ25 shaft clip	φ25 shaft clip	7	Brass
21	FYJ-B-2000-12	Rubber strip for carriage	2	Nylon
22	FYJ-B-2000-11	Sliding block	16	Nylon
23	FYJ-B-2000-14	Lift arm lock pin	4	Zinc plated
24	5X32 spring round pin	Spring round pin	4	Blackening treatment
25	FYJ-B-2000-05	Lift arm lock teeth	4	Zinc plated
26	FYJ-B-2000-15	Lift arm lock washer	4	Zinc plated
27	φ22 shaft clip	Shaft clip φ22	4	Blackening treatment
28	M8*30 hex. screw	Hex. screw M8*30	4	Blackening treatment
29	M6X10 cross head screw	M6X10 cross head screw	4	Zinc plated
30	M4X10 cross head screw	M4X10 cross head screw	4	Zinc plated
31	FYJ-F-4000-06	Limit switch bar bracket	1	
32	FYJ-F-4000-11	Limit switch	1	
33	FYJ-F-4000-08A	Limit switch bar weldment	1	Blackening treatment
34	M8 screw nut	M8 screw nut	2	Zinc plated
35	m8x16 hex screw	m8x16 hex screw	1	Zinc plated
36	FYJ-F-4000-07	Limit switch bar bracket A	1	
37	25*0.8 chain shaft flat	25*0.8 chain shaft flat washer	2	Zinc plated

38	FYJ-B-5000-01	Chain pulley	2	Zinc plated
39	Oil free bearing *47	Oil free bearing *47	2	Brass
40	FYJ-B-5000-A	Chain pulley shaft weldment	2	Blackening treatment
41	Hex screw M8*16	Hex screw M8*16	8	Blackening treatment
42	FYJ-B-3000-17-04	Rubber pad	4	Nylon
43	FYJ-B-3000-17-A	Lifting screw pad weldment	4	Zinc plated
44	FYJ-B-3000-17-02	Lifting screw pad busch	4	Zinc plated
45	FYJ-B-3000-17-05	Shaft block ring	4	Blackening treatment
46	Hex screw M8*25	Hex screw M8*25	4	Blackening treatment
47	Flat washer φ8	Flat washer φ8	4	Zinc plated
48	Spring washer φ8	Spring washer φ8	4	Zinc plated
49	Screw nut M8	Screw nut M8	4	Zinc plated
50	FYJ-B-1000-11	Gate cover	2	Nylon
51	FYJ-B-3000-21	Lifting arm pin	4	Zinc plated
52	M10*20 hex screw	Hex screw M10*20	12	Blackening treatment
53	FYJ-E4-3000-20	Lifting arm lock teeth	4	Zinc plated

ГИДРОСТАНЦИЯ**220 В**

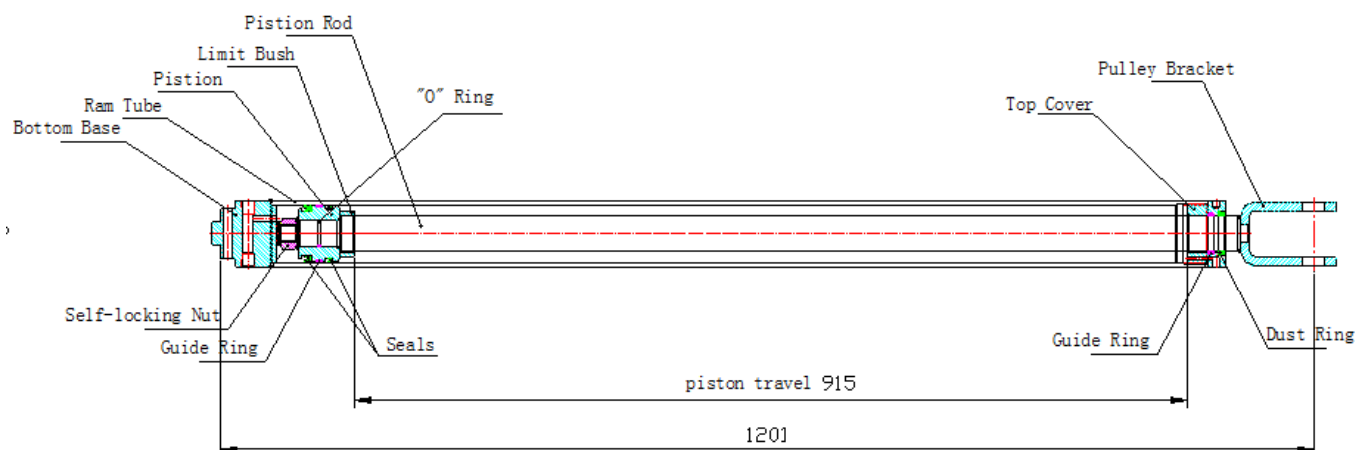
NO.	Name	Specification	Unit	QTY
1	AC motor	380V 2.2kw 3PH 2850RPM 50Hz 220V 2.2kw 1PH 2850RPM 50Hz	pcs	1
2	AC Contactor	D1210-380-50/60-OT	pcs	1
3	Button switch	SBYW-W	pcs	1
4	Relief valve	RV-02B	pcs	1
5	Plug	SP-06	pcs	1
6	Solenoid valve 2way 2pos	MV-01	pcs	1
7	Clip	113-135	pcs	1
8	Breather cap	FC-04B	pcs	1
9	Tank	11L-TP120A450-V	pcs	1
10	Return pipe	RU10-390	pcs	2
11	Suction filter	FS-03B	pcs	1
12	Suction angle pipe	FP-03V-345	pcs	1
13	Screws	M8*80-N	pcs	2
14	Gear pump	CBK-F120	pcs	1
15	O-ring	112*3.55	pcs	1
16	Check valve	CV-01	pcs	1
17	Plastic valve plug	PP-09	pcs	1
18	Central manifold	CMB1-03-09C	pcs	1
19	Regulator Pressure- compensated valve	RPCV-02-08	pcs	1
20	Connecter	MCP-046	pcs	1

380 В



Hydraulic Circuit

ГИДРОЦИЛИНДР



SN	ITEM	QTY	REMARK
1	Bottom Base	1	
2	Ram Tube	1	
3	Pistion	1	
4	Limit Bush	1	
5	Pistion Rod	1	
6	"O" Ring	1	
7	Self-locking Nut	1	
8	Guide Ring(①)	1	
9	Seals(①)	1	63*48*10
10	Seals(②)	1	63*53*7
11	Top Cover	1	
12	Pulley Bracket	1	
13	Guide Ring(②)	1	
14	Dust Ring	1	