



**ПОДЪЁМНИК ЧЕТЫРЕХСТОЕЧНЫЙ
ЭЛЕКТРОГИДРАВЛИЧЕСКИЙ**
Инструкция по эксплуатации и
обслуживанию

REMAX F4D-4



REMAX

ООО "ГАРАНТ"
г. Москва Щёлковское шоссе, д.100, к.1, офис 3075

Тел. +7 495 728 33 80
Факс +7 495 728 33 82
E-mail: info@garant-techservice.ru

СПЕЦИАЛЬНОЕ ПРИМЕЧАНИЕ

- Если причиной повреждения оборудования является транспортировка, то все претензии покупателя предъявляются к перевозчику.
- Дизайн и производство с учетом показателей безопасности. Однако надлежащая подготовка и правильная эксплуатация может также повысить безопасность. Не прочитав инструкцию, оператора не допускать к работе.
- Определение требований по паспортной табличке электродвигателя, мощности, текущего состояния, электрическое соединение должны выполняться профессионально квалифицированным электриком.
- Чтобы обеспечить безопасность жизни, исключить несчастные случаи и во избежание поражения электрическим током, обеспечить надежное заземление всех мест.
- Запрещено усовершенствование продуктов без предварительного уведомления.
- Нельзя поднимать вес больше номинального - 4 тонны.
- Пожалуйста, прочитайте предупреждающие знаки на машинах.

СОДЕРЖАНИЕ

Назначение оборудования.....	4
Основные характеристики оборудования.....	4
Размеры оборудования.....	5
Монтаж оборудования.....	6
Отладка оборудования.....	7
Техническое обслуживание оборудования и контроль.....	8
Траверса RJ45.....	9
Детализировка.....	10
Составляющие гидро- и электросистемы.....	25
Поиск и устранение неисправностей.....	29
Список запасных частей.....	30
Изнашивающиеся запасные части.....	32

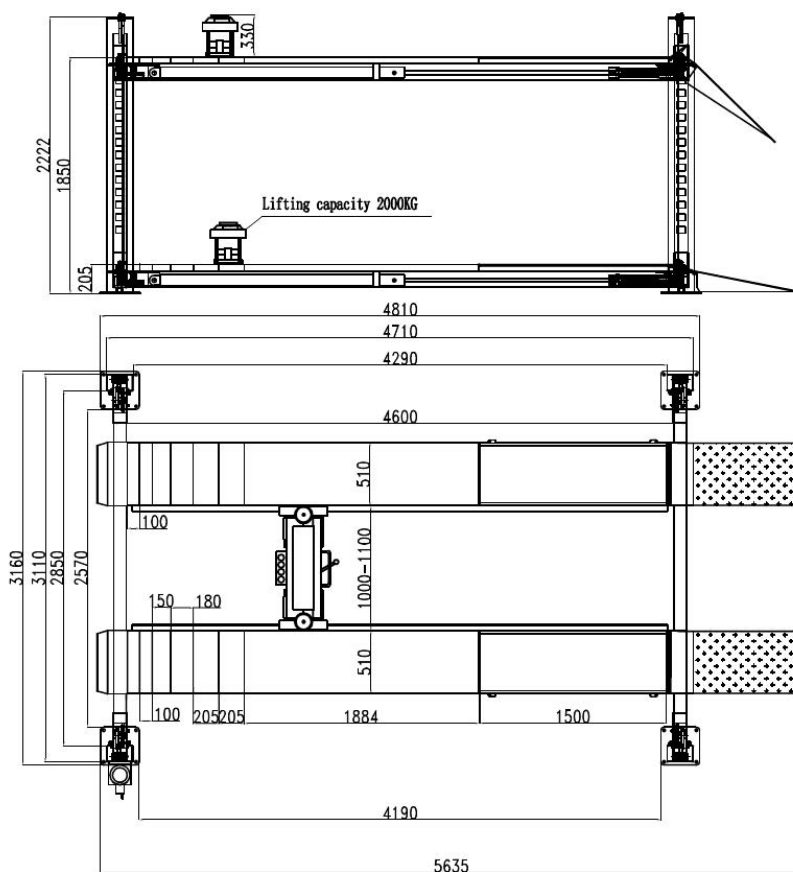
Назначение оборудования

- Техосмотр, обслуживание и регулировка углов установки колес;
- Привод гидравлических цилиндров, мощность передачи с помощью стальных тросов, тихая рабочая среда;
- Механический замок безопасности может заблокировать платформы на любом подходящем уровне;
- После установки на стопора, платформы становятся в горизонтальное положение, после чего можно заняться регулировкой углов установки колёс;
- Машины общего типа только для проверки и ремонта.

Основные характеристики оборудования

Высота подъёма, мм	Длина платформ	Грузоподъёмность, т	Ширина платформ, мм	Расстояние м/д платформами, мм	Электропитание	Высота подъёмника, мм	Общий вес подъёмника, кг
1 850	4 300	4,0	480	1 000	380В/50Гц 3 Ф (2,2 кВт)	2 220	864

Размеры подъёмника



Монтаж оборудования

ШАГ 1: Выбор участка

Прежде чем устанавливать новый лифт, обращать внимание на следующие вопросы:

1. Расположение подъемника, в соответствии с проектом и планировкой всего необходимого, насколько это возможно;
2. Сделать разметку для установки на пол размеров основания и размеров подъемника;
3. Убедитесь, что основание не имеет каких-либо дефектов и убедитесь, что прочность бетона составляет 3000 psi (2.1 кг/мм²);
4. Распакуйте подъемник и проверьте, если есть недостающие детали и повреждения после транспортировки. Ознакомьтесь с упаковочным листом.

ШАГ 2: Соедините платформы с балками;

ШАГ 3: Установите четыре колонны;

ШАГ 4: Установите гидравлическую станцию и подсоедините шланги;

ШАГ 5: Установите устройства безопасности;

ШАГ 6: Установите подвижные пластины, поворотные круги (по желанию пользователя) и траверсу для подъема и регулировки колёс;

ШАГ 7: подключите электропитание в соответствии с требованиями на шильдике электродвигателя. Добавьте гидравлическое масло;

ШАГ 8: нажмите кнопку «ВВЕРХ» подъемника, соблюдая правильность установки стальных тросов. Освободите основание платформ, установив платформы в нижней позиции. Отрегулировать 4 стальных троса для прочности.

ШАГ 9: Настройте соединение колонны с балкой. Поставьте ограничение 4.7 ближе к краю колонны. Отрегулируйте вертикальное положение колонны относительно пола с железной шайбой. Просверлите отверстия, вставьте и затяните болты.

ШАГ 10: Отрегулируйте платформы по горизонтали. Поднимите платформы и зафиксируйте в определенном положении. Измерьте горизонтальный уровень. Если необходимо, отрегулируйте гайку 18 до требуемого положения и закрепите его.

ШАГ 11: Установите все верхние планки.

ШАГ 12: Установите ограничители и трапы.

ШАГ 13: Наклейте все этикетки и почистите.

Отладка оборудования

- Заполнение гидростанции маслом №32 или №46 (см. шаг 7);
- Нажмите кнопку вверх, чтобы поднять платформы. Специально проверьте стальной трос внутри паза шкива, правильно ли посажен трос во время первого перемещения платформ.
- Потяните ручку 1 вниз - клапан в положение разблокировки, проверьте стопора, чтобы они были освобождены от посадочного отверстия. Если необходимо, отрегулируйте длину пневмоцилиндра (32).
- Расположите платформы в нижней позиции. Отрегулируйте силу 4 стальных тросов для прочности.
- Отрегулируйте уровень платформ: нажмите кнопку вверх, чтобы поднять платформу до соответствующего уровня. Нажмите кнопку опускания в гидравлической станции для снижения платформ. Убедитесь, что 4 стопора внутри квадратного отверстия. Использовать градиометр для измерения уровня. Если необходимо отрегулировать уровень, пожалуйста, перейдите к шагу 10.
- Проверьте не нагруженный подъёмник поднятием вверх и вниз дважды, для выявления нормальной работоспособности подъёмника. Платформы проверяют надёжность стопоров, и еще раз проведите проверку уже с нагрузкой, чтобы проверить работоспособность гидравлической системы.

Особое внимание:

- ▲ При подъёме и опускании транспортных средств, обращать внимание на людей и вещи вокруг, чтобы держать дистанцию с подъёмником.
- ▲ Перед поступлением в рабочую зону мастерской, проверьте, платформы должны быть надёжно закреплены в колоннах подъёмника.
- ▲ Четыре установленные колонны должны быть расположены вертикально относительно пола, иначе будет опасно использовать!
- ▲ Перед опусканием подъёмника, оператор должен нажать кнопку вверх, чтобы немного поднять платформы, чтобы освободить стопора, затем платформы могут быть опущены вниз. В противном случае система управления этого подъёмника может быть повреждена.

Техническое обслуживание оборудования и контроль

Ежедневное обслуживание и осмотр:

1. Проверьте место работы стопоров во время работы;
2. Проверьте надёжность блокировки и разблокировки положения;
3. Проверьте, нет ли утечки из гидравлических соединений, пневматических соединений и шлангов
4. Проверьте стальной трос: согнут, сломан, натяжение;
5. Проверьте износ стальных тросов при подъёме и опускании;

6. Проверьте закрепление всех шайб, чтобы убедиться надежности соединений;
7. Проверьте ВСЕ болты, гайки, винты. Если ослаблены, немедленно затянуть;
8. Проверьте провода и выключатели на предмет повреждений;
9. Проверьте затяжку анкеров при необходимости затяните их.

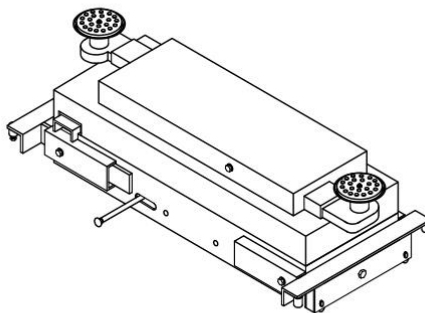
Еженедельное техническое обслуживание и проверка:

1. Проверьте ВСЕ болты, гайки, винты, соединения, если свободны, при необходимости затяните их;
2. Проверьте затяжку анкеров при необходимости затяните их;
3. Проверьте уровень гидравлического масла;
4. Проверьте и затяните ослабленные болты, гайки, винты;
5. Проверьте все соответствующие положения всех стальных канатов и канатных шкивов.

Ежемесячное техническое обслуживание и проверка:

1. Смазать шкив тросов и ось;
2. Проверьте износ стальных тросов. Замените немедленно трос в случае необходимости;
3. Замените гидравлическое масло.

Траверса RJ45



1. Технические характеристики:

- Грузоподъемность: 2 тонны
- Высота подъема: 330 мм.

2. Инструкция по эксплуатации:

- а) при использовании траверсы, платформы должны быть правильно зафиксированы на подъемных балках.

- b) нажимая рукояткой ручного клапана сбоку, поднимая до необходимого уровня, затем нажмите рукояткой на ручной клапан на нижней стороне, установив стопор, тогда он может работать.
- c) когда работа с траверсой будет завершена, нажмите рукояткой ручного клапана, сбоку, освобождая стопор, нажмите рукояткой на ручной клапан на нижней стороне, после этого траверса может быть опущена.
- d) если нет необходимости в работе траверсы, оператор должен нажать рукоятку ручного клапана, чтобы остановить сторону.

Детализровка

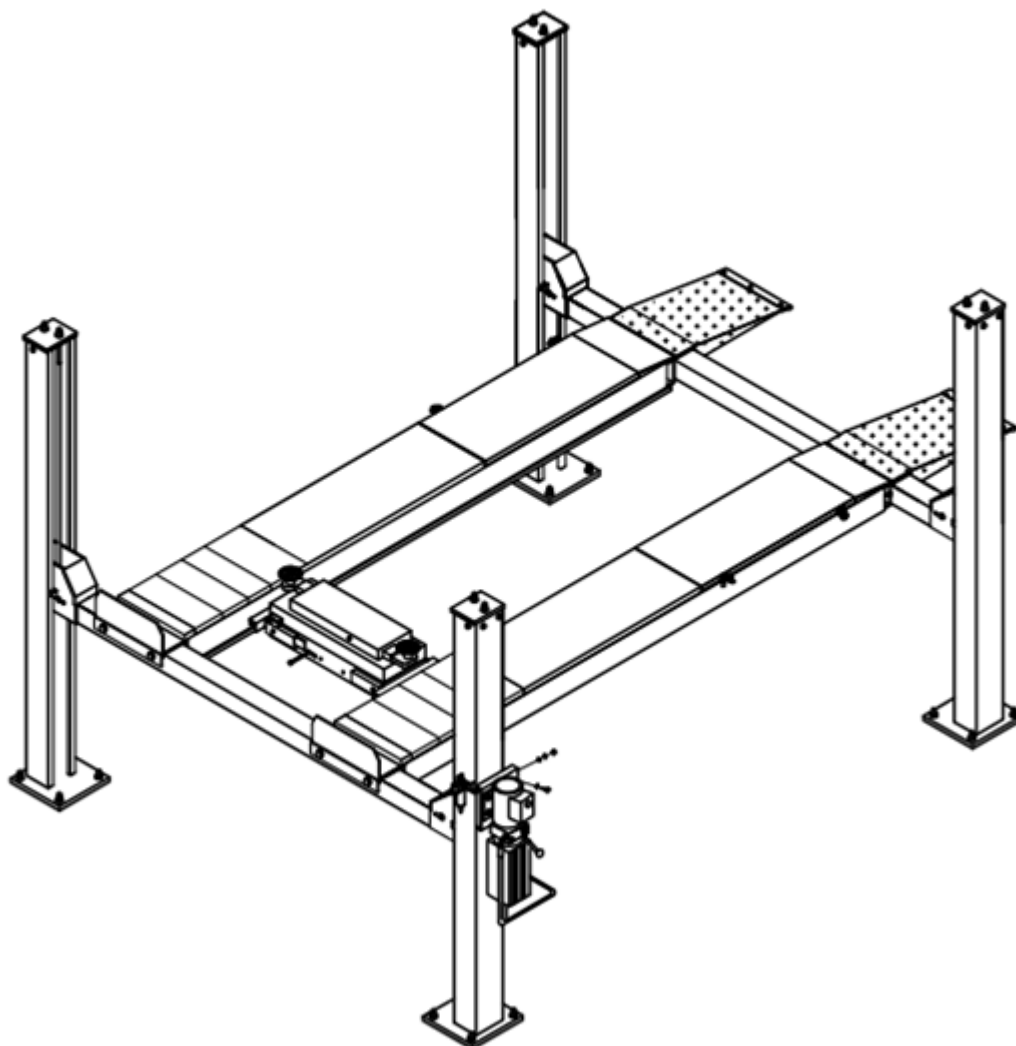


РИС. 1

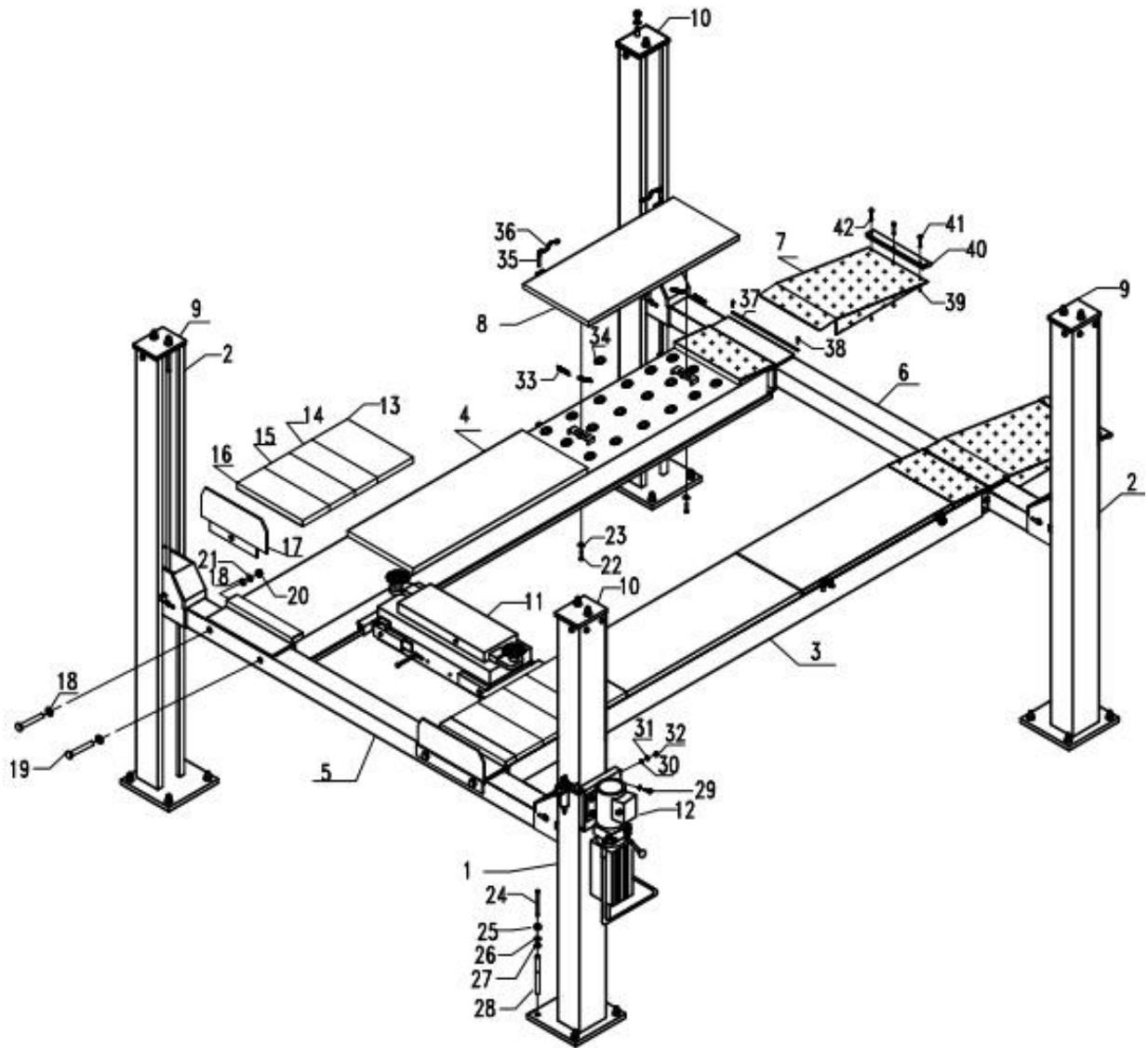


РИС. 2

Code	Description	Qty
1	Main column	1
2	Slave column	3
3	Main platform	1
4	Slave platform	1
5	Crossbeam A	1
6	Crossbeam B	1
7	Ramp	2
8	Sliding plate	2
9	Top cover (right)	2
10	Top cover (left)	2
11	Secondary lift	1
12	Power unit	1
13	Plate A	2
14	Plate B	2
15	Plate C	2
16	Plate D	2
17	Wheel stopper	2
18	Φ18 flat washer	16
19	M18×120 bolt	8
20	M18 nut	8
21	Φ18 spring washer	8
22	M10×30 hex bolt	4
23	Φ10 big flat washer	4
24	Core pin of expansion bolt	16
25	M16 nut	16
26	Φ16 spring washer	16
27	Φ16 flat washer	16
28	M16×120 expansion bolt	16
29	M8×25 hex bolt	4
30	Φ8 flat washer	8
31	Φ8 spring washer	4
32	M8 nut	4
33	Spring	8
34	Pulley	36
35	Limit pin	4
36	Chain	4
37	Pin	2
38	Split pinΦ4	4
39	M5 nut	6
40	Slip strip	2
41	M5×20 bolt	6
42	Φ5 flat washer	6

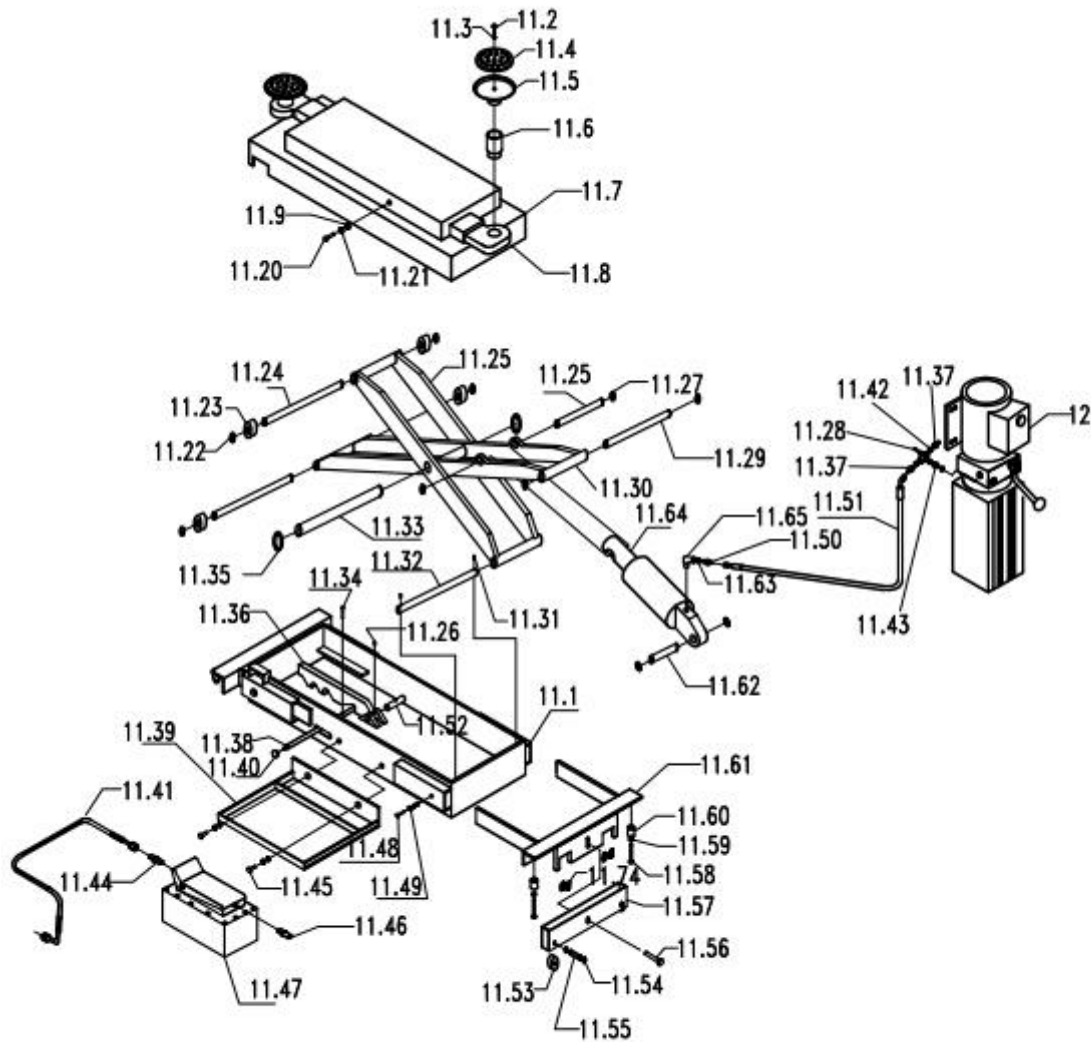
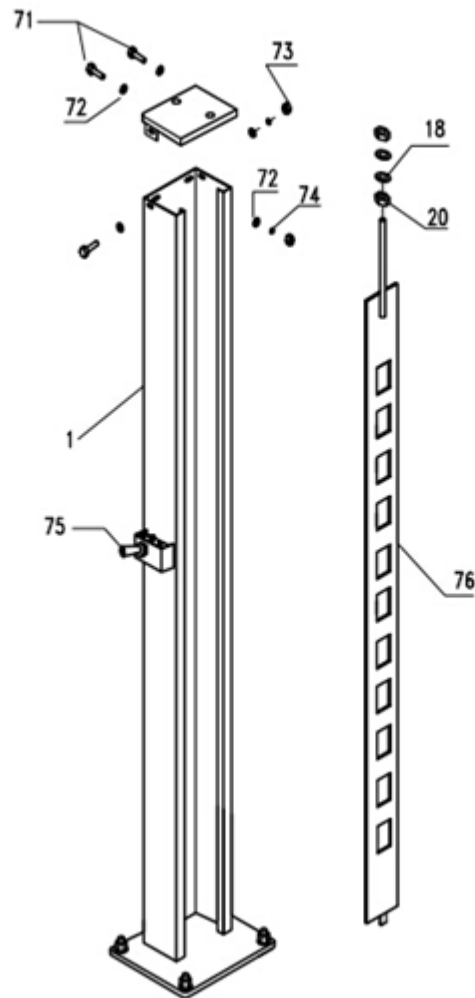


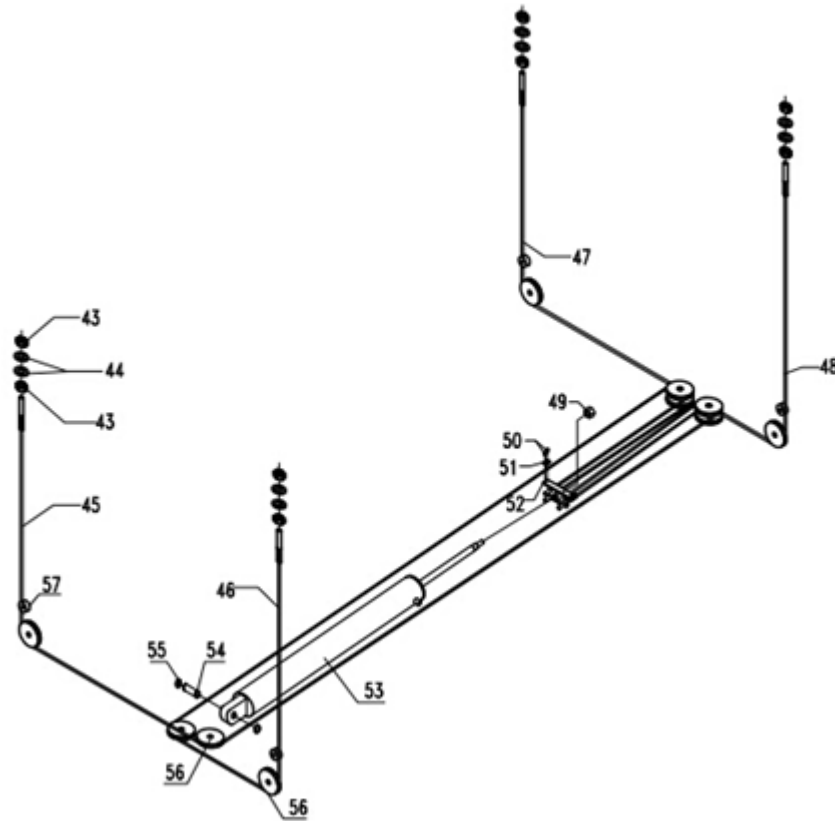
РИС. 3

Code	Description	Qty.
11.1	Foundation	1
11.2	M6×15 bolt	2
11.3	Φ flat washer	2
11.4	Foot buffer	2
11.5	Tray disk	2
11.6	Extended rod	2
11.7	Top cover	1
11.8	Top bracket	2
11.9	Φ8 flat washer	2
11.20	Φ8 spring washer	2
11.21	M8×25 hex washer	2
11.22	Φ20 clip	6
11.23	Pulley	4
11.24	Pulley shaft	2
11.25	Slave scissor	1
11.26	M8×15 bolt	1
11.27	Φ25 clip	4
11.28	T-valve	1
11.29	Up shaft	1
11.30	Main scissor	1
11.31	M6*15 bolt	2
11.32	Bottom shaft	1
11.33	Middle shaft	1
11.34	M6×25 hex bolt	1
11.35	Φ30 clip	2
11.36	Security hook	1
11.37	14×1.5-16×1.5 joint	2
11.38	Security handle	1
11.39	Pneumatic pump bracket (optional)	1
11.40	Handle knob	1
11.41	Pneumatic pump oil hose (optional)	1
11.42	Seal washer	4
11.43	M14×1.5-2	1
11.44	2G 3/8-9/16 (optional)	1
11.45	M8×15 hex bolt (optional)	2
11.46	Pneumatic quick joint (optional)	1
11.47	Pneumatic pump (optional)	1
11.48	M8×25 hex bolt	4
11.49	M8 nut	4
11.50	Explosion proof valve	1

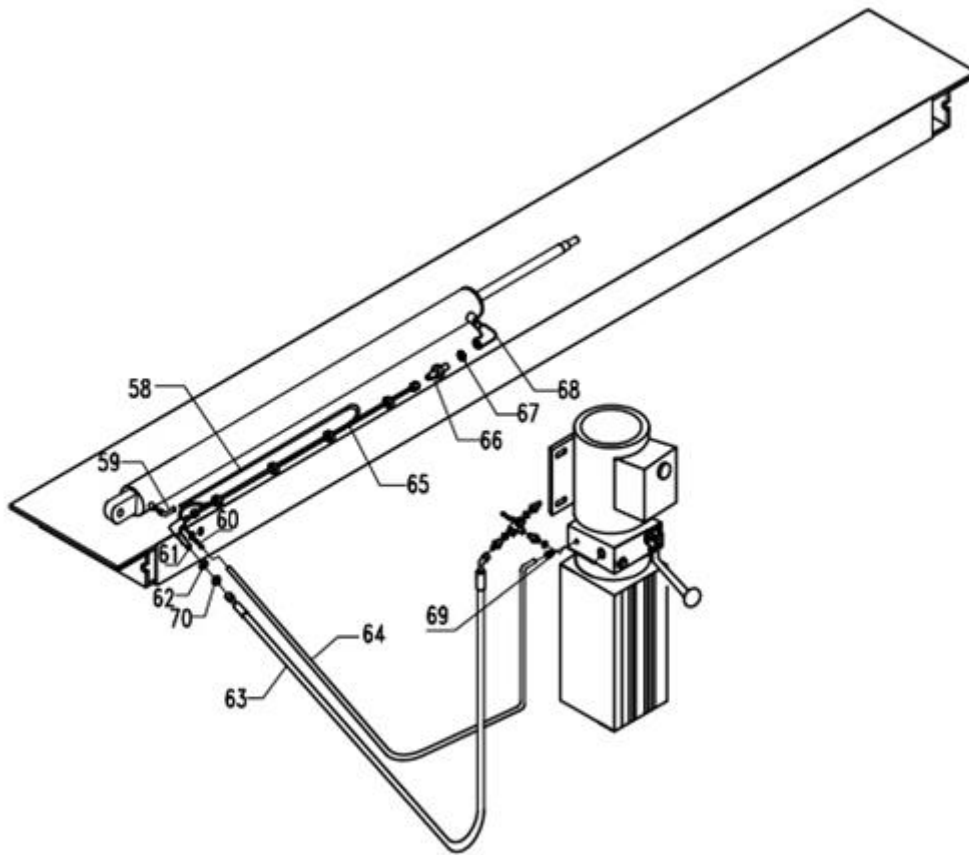
11.51	Oil hose-5800	1
11.52	Security device shaft	1
11.53	Bear	4
11.54	Φ12 clip	8
11.55	Bear pin	4
11.56	M10×25 hex bolt	2
11.57	Pulley bracket	2
11.58	M10×50 hex bolt	4
11.59	M10 nut	4
11.60	Limit pulley	4
11.61	Pulley bracket	2
11.62	Cylinder rear shaft	1
11.63	Seal washerΦ16	1
11.64	Cylinder	1
11.65	2G 3/8 L-joint	1

**РИС. 4**

Code	Description	Qty
1	Main column	1
18	Φ18 flat washer	8
20	M18 nut	8
71	M12×30 hex bolt	16
72	Φ12 flat washer	32
73	M12 nut	16
74	Φ spring washer	16
75	Manual valve	1
76	Security strip	4

**РИС. 5**

Code	Description	Qty
43	M20 nut	8
44	Φ20 flat washer	8
45	Steel cable L=9130-9.53	1
46	Steel cable L=7640-9.53	1
47	Steel cable L=4660-9.53	1
48	Steel cable L=3170-9.53	1
49	M24 self-lock nut	1
50	M6×15 flat bolt	2
51	Sliding block	2
52	Pulling plate	1
53	Cylinder	1
54	Rear shaft of cylinder	1
55	Φ35 clip	2
56	Cable pulley	10
57	Limit pulley	4

**РИС. 6**

Code	Description	Qty.
58	Hose	1
59	1/4" L – joint	1
60	Straight joint	2
61	L- joint	1
62	Φ14 flat washer	1
63	Hose-2100	1
64	Hose	1
65	Hose	1
66	Explosion – proof valve	1
67	Φ seal washer	1
68	L-joint	1
69	1/4" straight joint	1
70	9/16 nut	1

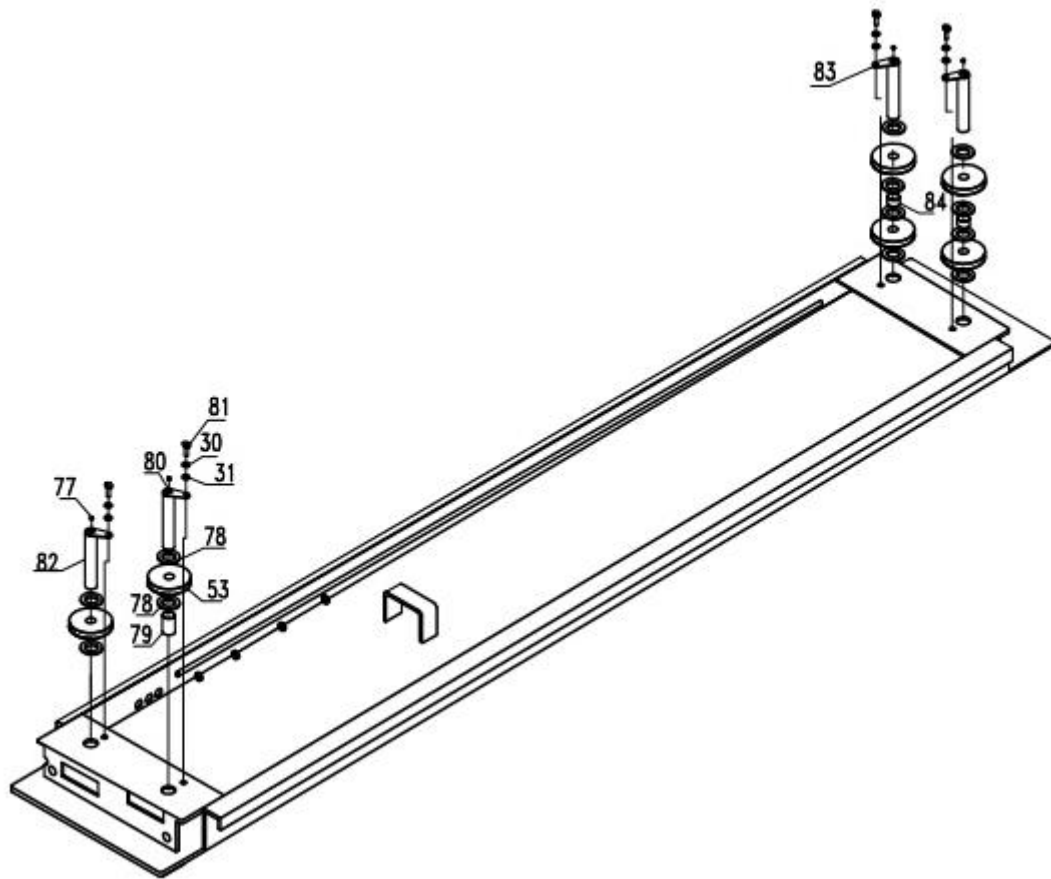


РИС. 7

Code	Description	Qty
30	Φ8 flat washer	4
31	Φ8 spring washer	4
53	Cable pulley	6
77	M10×1 grease inlet	4
78	Φ25 flat washer	12
79	Space bush for cable pulley	2
80	M10×1 grease inlet	
81	M8×15 hex bolt	4
82	Shaft for cable pulley	2
83	Shaft for cable pulley	2
84	Space bush	2

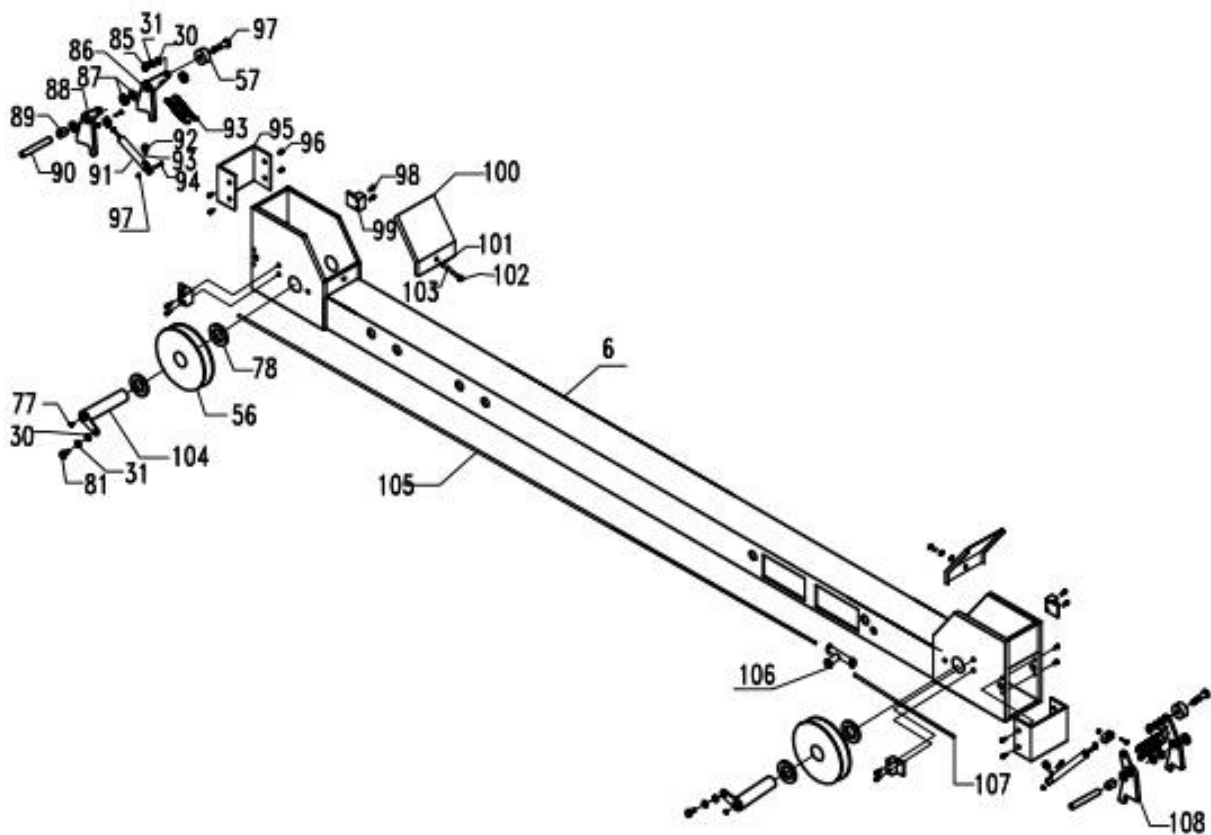
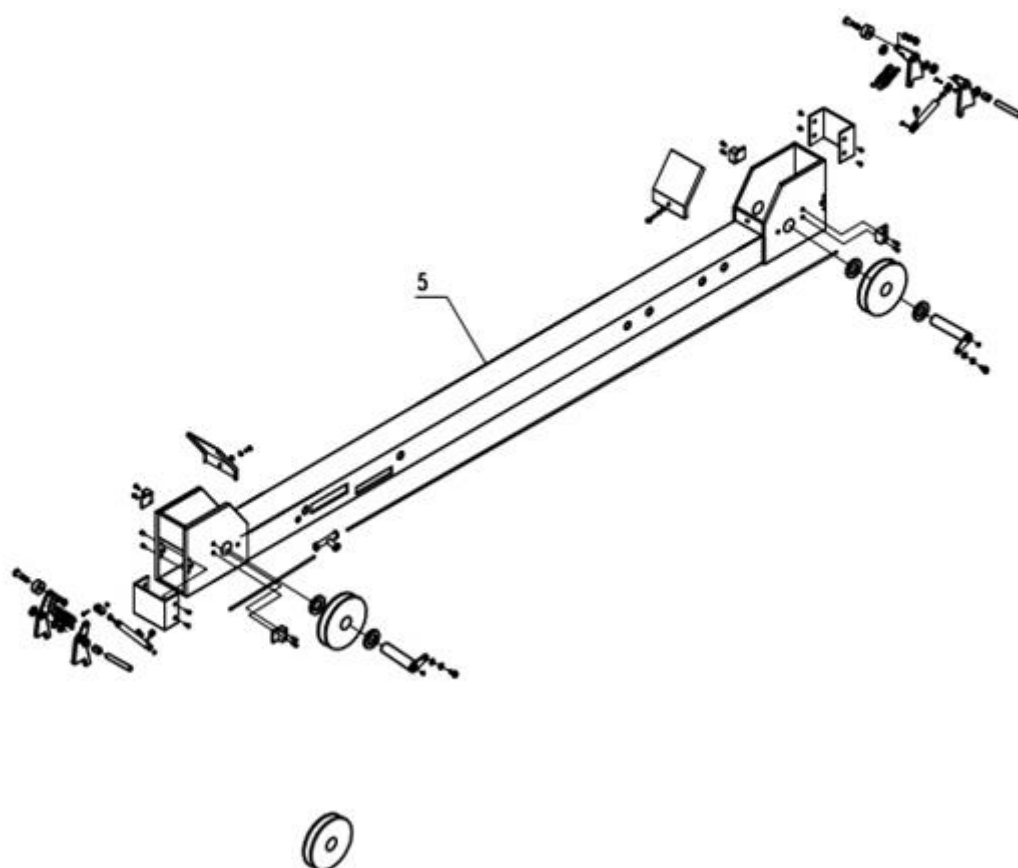


РИС. 8

Code	Description	Qty
6	Crossbeam B	1
30	Φ8 flat washer	4
31	Φ8 spring washer	8
56	Cable pulley	4
57	Limit pulley	8
77	M10×1 grease inlet	4
78	Φ25 flat washer	8
81	M8×15 hex bolt	4
85	M8 self-lock nut	4
86	Mechanical security hook	4
87	Φ20 flat washer	12
88	Pneumatic security hook (right)	2
89	Security space bush	4
90	Security device shaft	4
91	Security device pneumatic cylinder	4
92	Quick joint for pneumatic cylinder	4
93	Seal washer	4
93	Spring	8
94	M6×25 hex bolt	8
95	Limit bracket of security slice	4
96	M8×15 hex bolt (10.8)	16
97	M6 nut	8
98	M8×25 hex bolt	16
99	Limit block	8
100	Protection cover	4
101	Φ6 flat washer	4
102	M6×15 bolt	4
103	Φ6 spring washer	4
104	Crossbeam cable pulley shaft	4
105	Pneumatic hose	2
106	T-joint	3
107	Pneumatic hose	2
108	Pneumatic security hook (left)	2

**РИС. 9**

Code	Description	Qty
5	Crossbeam A	1

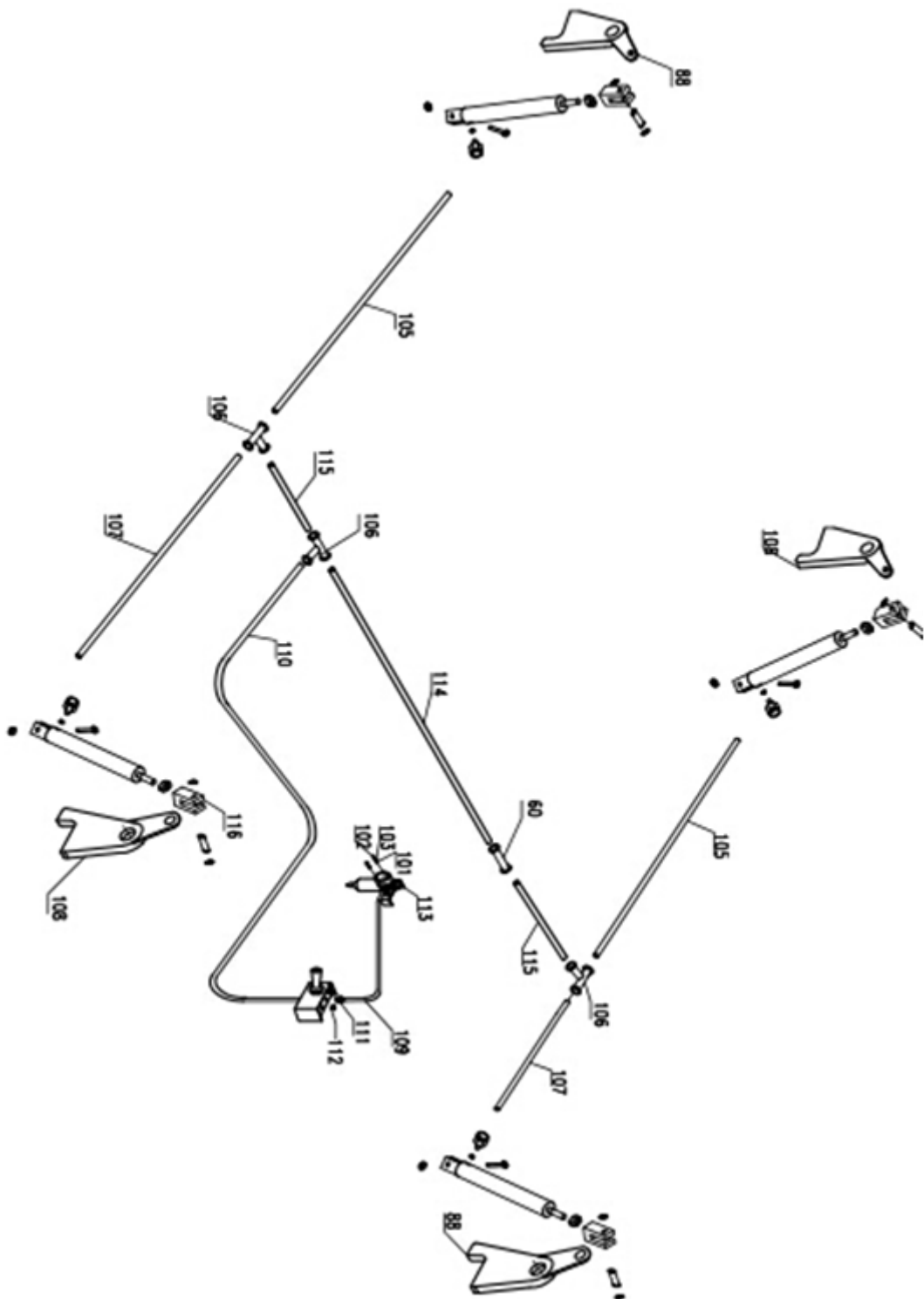


РИС. 10

Code	Description	Qty
60	Straight joint	2
80	Cable pulley shaft	1
101	Φ6 flat washer	6
102	M6×15 bolt	6
103	Φ6 spring washer	6
105	Pneumatic hose	2
106	T-joint	3
107	Security hose	2
108	Pneumatic security hook (left)	2
109	Φ8 hose	1
111	1/4" straight joint	2
112	Silencer	2
113	Oil filter	1
114	Φ8 hose	1
115	Φ8 hose	2
116	Pneumatic hose joint	2

Составляющие гидро- и электросистемы

Взрыв-схема гидростанции

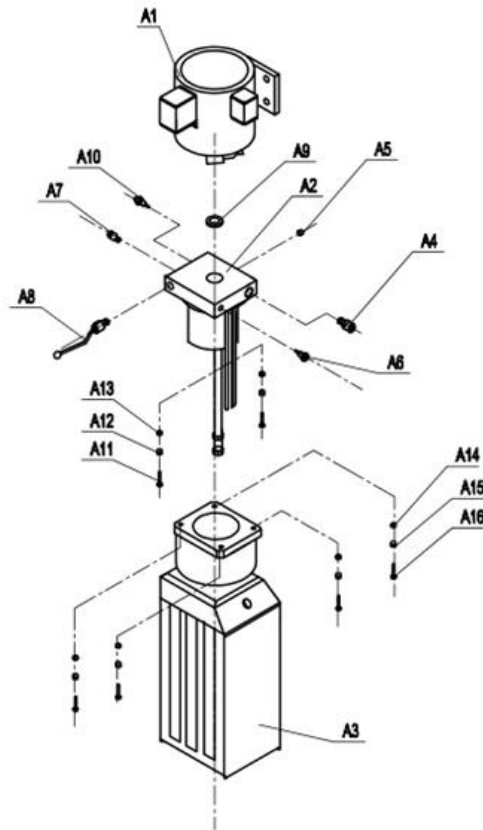
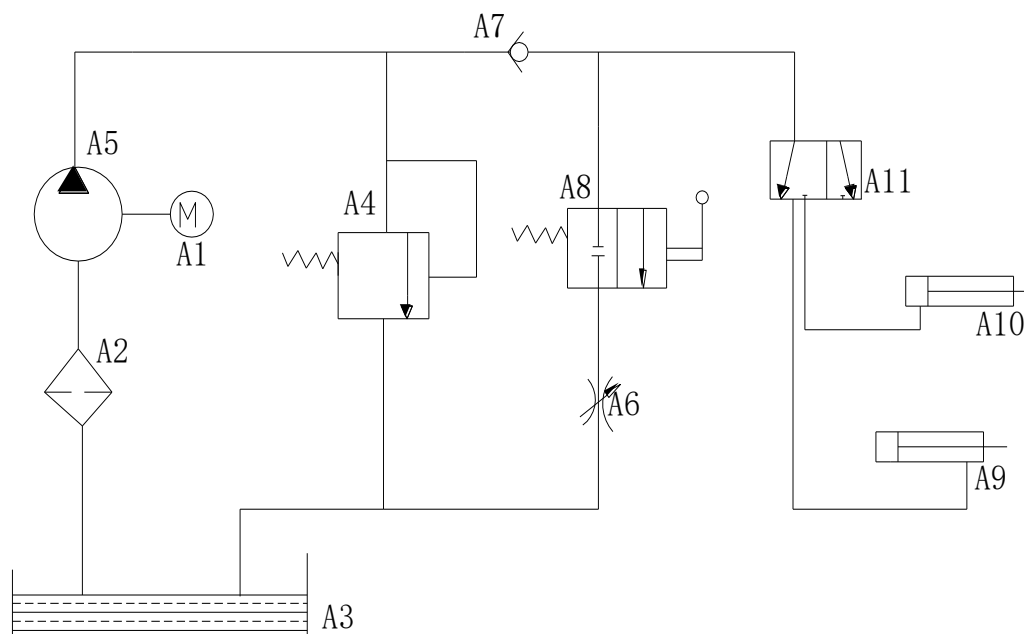


РИС. 11

Code	Description	Qty
A1	Electric motor	1
A2	Valve core	1
A3	Oil tank	1
A4	Lowering speed adjusting valve	1
A5	Plug	1
A6	Oil outlet	1
A7	Oil outlet	1
A8	Manual valve	1
A9	Seal washer	1
A10	Plug	1
A11	M5X40 hex bolt	4
A12	Φ5 flat washer	4
A13	Φ5 spring washer	4
A14	M6X20 hex bolt	4
A15	Φ6 flat washer	4
A16	Φ6 spring washer	4

Гидросистема подъёмника

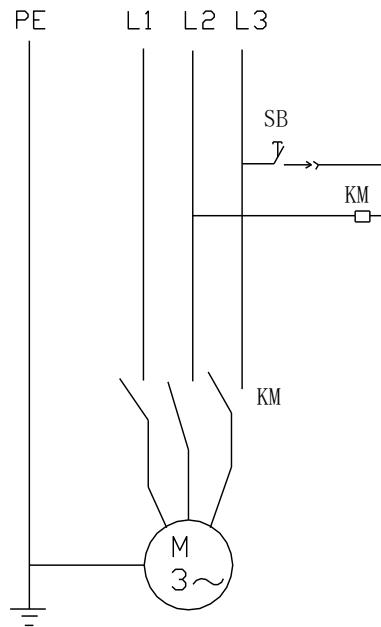
а. Гидравлическая схема



б. Компоненты гидравлической системы

A11	T-ball valve			1	
A10	Cylinder			1	
A9	Cylinder			1	
A8	Manual valve			1	
A7	One-way valve			1	
A6	Throttling valve			1	
A5	Oil pump			1	
A4	Overflow valve			1	
A3	Oil tank			1	volume 10L
A2	Oil filter			1	
A1	Electric motor		3PH/380V/50Hz 2.2Kw	1	1PH motor optional

d. Электрическая схема



SB	Button	LXW5-11M/L	1
KM	AC contactor	CJX1-6.3/01-380V	1

Поиск и устранение неисправностей

№.	Неисправность	Решение
1	Двигатель не работает	<ul style="list-style-type: none"> • Проверьте питание • Проверьте провода коробки двигателя
2	Мотор работает, но без гидравлического масла	<ul style="list-style-type: none"> • Неправильное направление вращения 3 фазного двигателя, поменять подключение 2-х входных проводов. • Проверить отсос масла через трубку внутри масляного бака.
3	Медленный спуск после подъёма	<ul style="list-style-type: none"> • Промойте проверочный клапан и дроссельный клапан
4	Стопора не работают	<ul style="list-style-type: none"> • Проверьте стопора. • Проверьте положение колон. • Проверьте возвратную пружину стопоров.
5	Двигатель неисправен	<ul style="list-style-type: none"> • Отключить питание, проверить квалифицированным электриком, затем ремонт комплектующих или замена.
6	Траверса не работает	<ul style="list-style-type: none"> • Проверьте положение ручки, замените клапан.

Упаковочный лист

SQ	Item	Description	Qty	Remark
1	Standard parts	Expansion bolt M16 X 120	16sets	Foot bolt with nut, flat washer and spring washer
		Hex bolt M8 X 25	4sets	Hydraulic power unit with nut, double flat washer and spring washer
		Hex bolt M18 X 130	8sets	For connection of crossbeam and runways with nut, double flat washer and spring washer
		Iron washer	10pcs	Adjust vertical degree
		Brake buffer	2pcs	
		Straight joint 9/16 or Bolt M14 X 1.5- M16 X 1.5	2pcs	
		Ø14 brass washer	4pcs	
		"O" seal	2pcs	
		Hex bolt M8 X 20	16pcs	Limit block
		Limit block	8pcs	Crossbeam
		8—2200 air hose	1pc	Main security device
		5500 rubber hose	1pc	Secondary lift
		8—800 air hose	1pc	From oil filter to manual valve
		Oil filter AFR-20000-0.8pa	1pc	
		Manual valve TSV86522s0-0.9pa	1pc	Main machine
		Manual valve 4H230C-U8	1pc	
		Air hose 8-6000	1pc	
		Oil hose	1pc	Main machine L=2100 with spring protecting bush
		Bolt M6 X 20	2pcs	Oil filter with nut, double flat washer and spring washer
		8—3100 air hose	1pc	
Straight joint 9/16 or Bolt 14X1.5	1pc			

SQ	Item	Description	Qty	Remark
1	Standard parts	Expansion bolt M16 X 120	16sets	Foot bolt with nut, flat washer and spring washer
		Hex bolt M8 X 25	4sets	Hydraulic power unit with nut, double flat washer and spring washer
		Hex bolt M18 X 130	8sets	For connection of crossbeam and runways with nut, double flat washer and spring washer
		Iron washer	10pcs	Adjust vertical degree
		Straight joint 9/16 or Bolt M14 X 1.5- M16 X 1.5	2pcs	
		Ø14 brass washer	4pcs	
		"O" seal	2pcs	
		Bolt M4 X 40	2pcs	Manual valve with nut, double flat washer and spring washer
		Hex bolt M18 X 20	16pcs	Limit block
		Limit block	8pcs	Crossbeam
		8-2200 air hose	1pc	Main security device
		8-800 air hose	1pc	Oil filter to manual valve
		Oil filter AFR-20000-0.8pa	1pc	
		Manual valve TSV86522s-0.9pa	1pc	
		Oil hose	1pc	Main machine L=2100 spring with bush
		Bolt M6 X 20	2pcs	Oil filter with nut, double flat washer and spring washer
			2pcs	

Изнашиваемые запасные части

Поз.	Характеристика	Наименование
56	35-148	Cable pulley
99		Limit block
57		Small cable pulley
45	L=9130mm	Cable assy
46	L=3170mm	Cable assy
47	L=4660mm	Cable assy
48	L=7640mm	Cable assy
51		Sliding block
91	LMSAL16×45	Pneumatic block
75	TSV86522s	Manual valve
113	AFR-2000	Oil filter