



ПОДКАТНЫЕ ДОМКРАТЫ

Инструкция по эксплуатации

T2



ВНИМАНИЕ: Внимательно прочитайте инструкции по технике безопасности, эксплуатации и обслуживанию, представленные ниже. Храните инструкции в легкодоступном месте и обращайтесь к ним по мере необходимости.

Домкрат предназначен для поднятия и удержания грузов, его использование в других целях не предусмотрено.

Перед использованием убедитесь, что все части домкрата находятся в исправном состоянии. С домкратом может работать только квалифицированный персонал, который предварительно ознакомился с инструкциями и понял их содержание. Запрещается любое изменение конструкции домкрата.

Не соблюдение инструкций может причинить вред оператору, оборудованию или транспортному средству, для поднятия которого используется оборудование.

1. ТЕХНИКА БЕЗОПАСНОСТИ

1.1 Запрещается превышать указанную грузоподъемность домкрата.

1.2 Запрещается превышать максимальный ход поршня домкрата, указанный на этикетке.

1.3 Установите домкрат на твердой, горизонтальной, хорошо освещенной и чистой поверхности. Запрещается устанавливать домкрат на сыпучих поверхностях

1.4 Убедитесь, что в автомобиле, который нужно поднять, нет людей. Заглушите мотор и поставьте транспортное средство на ручной тормоз. В случае необходимости, используйте упоры (1) для предотвращения случайного движения автомобиля. Запрещается садиться в машину и заводить ее, при ее удержании домкратом или другим подъемным устройством. Домкрат предназначен только для поднятия и удержания автомобиля, его передвижение с использованием домкрата запрещено.

1.5 Поместите домкрат под точки подъема, обозначенные производителем транспортного средства. Седло домкрата должно находиться точно по центру точки подъема во избежание соскальзывания автомобиля и причинения вреда как оператору, так и транспортному средству.

1.6 При подъеме и опускании транспортного средства следите за тем, чтобы не произошло его движение. Интенсивный поток машин может привести к опрокидыванию транспортного средства, если оно поднято со стороны интенсивного транспортно потока

1.7 Запрещается работать под транспортным средством, поднятым при помощи домкрата, если нет дополнительных механических опор (3), гарантирующих его надежную фиксацию.

1.8 Оператор должен контролировать работу домкрата и состояние транспортного средства, для поднятия которого он используется. В случае опасности или неожиданного движения автомобиля дальнейшее поднятие последнего запрещено.

1.9 Перед опусканием транспортного средства убедитесь, что под ним нет людей

1.10 Для обеспечения безопасности, домкрат оборудован специальным предохранительным клапаном (опция для моделей T2-T5). Предохранительный клапан устанавливается производителем, его дополнительная регулировка не требуется. В случае превышения нагрузки, на которую рассчитан домкрат, клапан блокирует его работу.

2. ИСПОЛЬЗОВАНИЕ

2.1. Перед использованием домкрата спустите воздух:

- Поместите ручку в патрубок и зафиксируйте ее при помощи шурупа, поставляемого в комплекте с домкратом

- Потяните ручку и поверните ее по часовой стрелке, затем прокачайте домкрат несколько раз.

2.2 Отпустите ручку, она автоматически вернется в исходную позицию. Домкрат готов к использованию.

Внимание: Перед поднятием груза убедитесь, что вышеописанные инструкции были соблюдены

2.3 Колеса домкрата должны свободно вращаться.

2.4 Все домкраты оснащены педальным приводом для быстрого подвода седла к точке подъема.

2.5. Для поднятия груза перемещайте ручку вверх вниз (2). Для обеспечения безопасности подставьте под поднятый груз осевые опоры.

2.6. Перед опусканием автомобиля, приподнимите его и уберите дополнительные опоры, убедитесь, что под ним нет людей или посторонних предметов. Потяните ручку и поверните ее по часовой стрелке.

2.7. Все домкраты оснащены специальным предохранительным автоматическим устройством, которое гарантирует плавное опускание груза.

2.8 После того, как груз опущен, отпустите ручку, она автоматически вернется в исходное положение.

3. ОБСЛУЖИВАНИЕ

Внимание: Обслуживание и ремонт домкрата может производить только квалифицированный персонал, обладающий определенными знаниями о гидравлической системе, используемой в данных домкратах, прошедший соответствующее обучение и имеющий опыт выполнения аналогичного обслуживания.

3.1 Содержите оборудование в чистоте, смазываете все подвижные части оборудования по мере необходимости (5).

3.2 Используйте только оригинальные запчасти

3.3 Перед каждым использованием домкрата убедитесь, что на оборудовании нет повреждений, все части надежно зафиксированы, в противном случае запрещается использовать домкрат до устранения неисправностей. В случае перегрузки домкрата или поломке его узлов, дальнейшее использование допускается только после устранения неисправностей.

3.4 При проверке уровня масла поршень должен находиться в исходном положении. При необходимости слить масло, вытащите заливную пробку и слейте масло в специальную емкость. Залейте необходимый объем масла, домкрат при этом должен находиться в горизонтальном положении. Убедитесь, что масло не содержит посторонних примесей и частиц. Меняйте масло регулярно через определенные промежутки времени, указанные для каждой модели.

ВНИМАНИЕ: Не превышайте указанный объем масла, т.к. это может привести к поломке домкрата

3.5 Используйте только гидравлические масла типа HI, HM, вязкостью (согласно стандарту ISO) 30 cSt при 40°C или 3 (по Энглери) при 50°C

ВНИМАНИЕ: Запрещается использовать любую тормозную жидкость.

3.6 При неиспользовании домкрата убедитесь, что рукоятка находится в исходном положении во избежание коррозии. При необходимости используйте антикоррозийные средства защиты. Храните домкрат в сухом и чистом месте, вдали от детей.

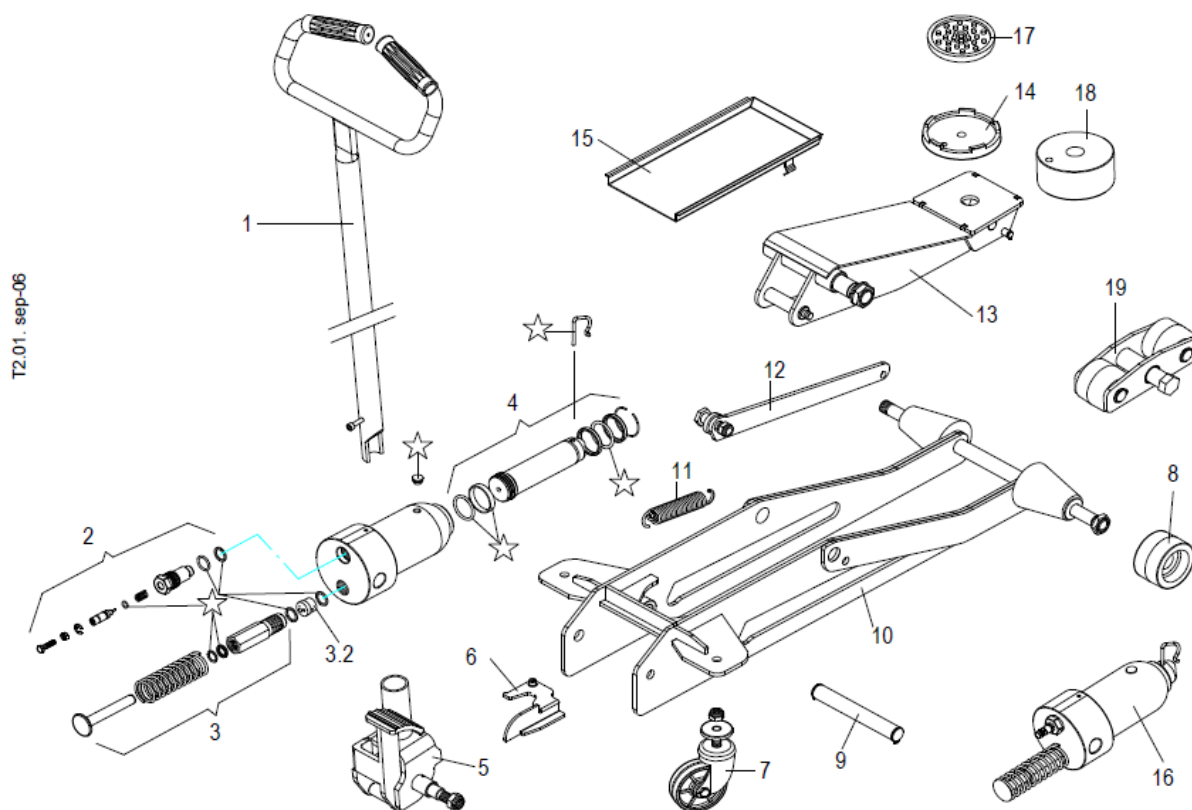
3.7 После превышения установленного срока эксплуатации, слейте масло и передайте домкрат в соответствующую организацию, которая выполнит необходимые процедуры по его утилизации в соответствии с нормами, принятыми в вашем регионе.

3.8 Для заказа ремкомплектов и запасных частей используйте прилагающуюся взрыв-схему и соответствующие коды.

Декларация соответствия ЕС

Настоящим производитель MELCHOR GABILONDO, S.A. подтверждает, что оборудование T1,5, T1,5HD, T2, T2 D, T2X, T3, TJE2

произведено в соответствии с правилами, изложенными в директиве государственного органа власти от 14/06/1989 в соответствии с нормами Европейского Экономического Сообщества по безопасности оборудования (89/392/ЕЕС с поправкой и последующей заменой директивой 98/37/ЕС от 22/06/1998) со ссылкой на приложение 1 Директивы, касающегося норм обеспечения безопасности и здоровья при проектировании и производстве оборудования.



N°	T2
	2 t
1	T2-C21M
2	T2-C11M
3	T2-C8M
3-2	T2-C10
4	T2-C14M
5	T2-C13M
6	T2-C47M
7	T2-C6
8	T2-1213
9	T2-C80
10	T2-C4M
11	T2-1240
12	T2-C77M
13	T2-C3M
14	T2-1108
15	T2-1239
16	T2-C2
*17	A-5181
*18	A-5182
*19	-
☆	RTJ2
Cm³	250