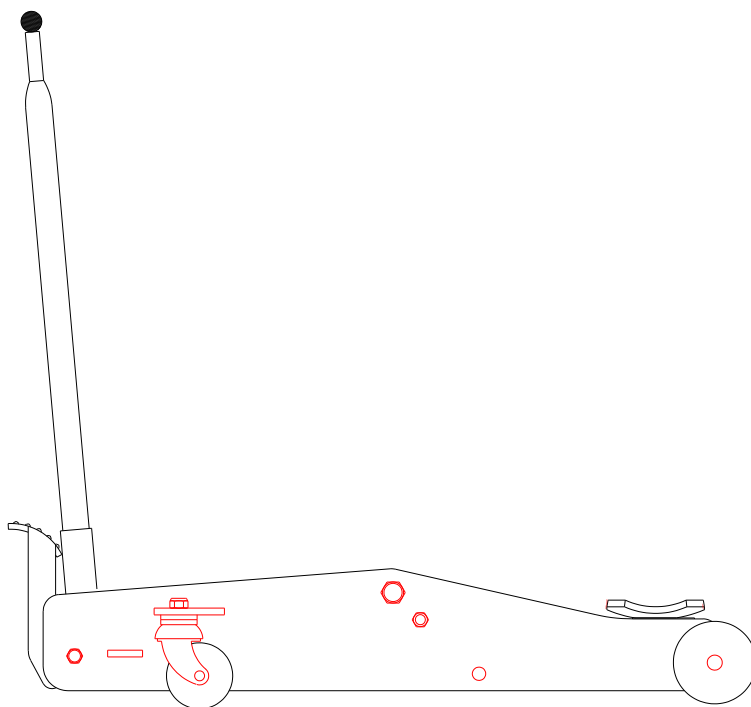




ПОДКАТНЫЕ ДОМКРАТЫ

Инструкция по эксплуатации

T-6
T-10
T-12



1. ТЕХНИКА БЕЗОПАСНОСТИ

- 1.1 Запрещается превышать указанную грузоподъемность домкрата.
- 1.2 Запрещается превышать максимальный ход поршня домкрата, указанный на этикетке
- 1.3 Установите транспортное средство или груз, который нужно поднять на твердую ровную поверхность и подложите упоры под колеса для предотвращения случайного движения.
- 1.4 Установите домкрат на твердую горизонтальную поверхность. Запрещается использовать домкрат на наклонной поверхности.
- 1.5 Установите домкрат таким образом, чтобы Вам не пришлось работать под машиной. Используйте дополнительные механические опоры для более надежной фиксации транспортного средства.
- 1.6 Запрещается использовать домкрат для поднятия человека. Перед поднятием транспортного средства убедитесь, что в нем нет людей.
- 1.7 Оператор должен контролировать работу домкрата и состояние транспортного средства, для поднятия которого он используется.
- 1.8 Перед использованием домкрата убедитесь, что в машине нет пассажиров, машина поставлена на ручник и двигатель не работает.
- 1.9 Найдите точки подъема автомобиля, при необходимости воспользуйтесь инструкцией к транспортному средству.
- 1.10 Если точки подъема не найдены, поставьте домкрат по центру нагрузки. Ошибочное определение центра нагрузки может причинить вред оператору или транспортному средству.
- 1.11 Примите необходимые меры предосторожности во избежание предотвращения движения автомобиля во время его поднятия.
- 1.12 Домкрат предназначен для поднятия и удержания грузов, запрещается его использование для их перемещения.
- 1.13 Несоблюдение описанных правил безопасности может причинить вред как оператору, так и транспортному средству или привести к поломке домкрата.
- 1.14 Для обеспечения безопасности, домкрат оборудован специальным предохранительным клапаном. Предохранительный клапан устанавливается производителем, его дополнительная регулировка не требуется. В случае превышения нагрузки, на которую рассчитан домкрат, клапан блокирует его работу.

2. ИСПОЛЬЗОВАНИЕ

- 2.1 Установите ручку в патрубок как показано на рис. 1
- 2.2 Перед использованием оборудования необходимо спустить воздух из клапанной системы, для этого поверните ручку по часовой стрелке и прокачайте домкрат несколько раз. Отпустите ручку, она автоматически вернется в исходное положение. Домкрат готов к использованию.
- 2.3 Все домкраты оснащены педальным приводом для быстрого подвода седла к точке подъема.
- 2.4 Все домкраты оснащены специальным предохранительным автоматическим устройством, которое гарантирует плавное опускание груза.
- 2.5 После использования убедитесь, что подъемная балка вернулась в исходное положение.

3. ОБСЛУЖИВАНИЕ

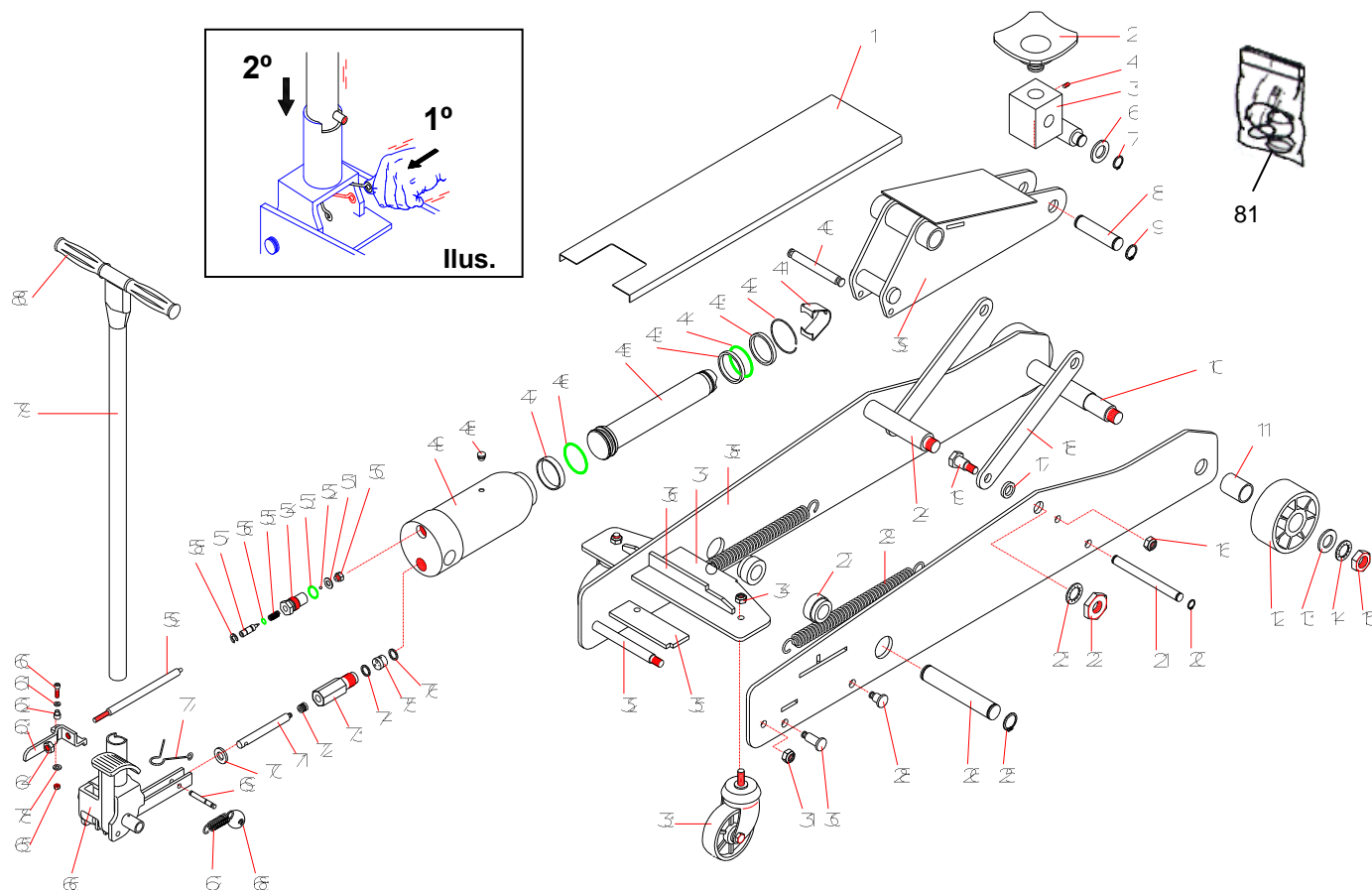
- 3.1 Смазывайте все движущиеся части по мере необходимости
- 3.2 Следите за тем, чтобы оборудование было чистым и не подвергалось воздействию агрессивной среды.
- 3.3 При замене масла убедитесь, что поршень находится в первоначальном положении. Уровень масла указан на взрыв-схеме.
Внимание: Превышение указанного уровня масла может привести к поломке оборудования.
- 3.4 Используйте только гидравлические масла типа HI, HM, вязкостью (согласно стандарту ISO) 30 cSt при 40°C или 3 (по Энглери) при 50°C

ВНИМАНИЕ: Запрещается использовать любую тормозную жидкость.

Декларация соответствия ЕС

Настоящим производитель MELCHOR GABILONDO, S.A. подтверждает, что оборудование TJ6A-TJ10A-TJ12A

произведено в соответствии с правилами, изложенными в директиве государственного органа власти от 14/06/1989 в соответствии с нормами Европейского Экономического Сообщества по безопасности оборудования (89/392/ЕЕС с поправкой и последующей заменой директивой 98/37/ЕС от 22/06/1998) со ссылкой на приложение 1 Директивы, касающегося норм обеспечения безопасности и здоровья при проектировании и производстве оборудования.



№	описание	МОДЕЛЬ		
		TJ-6 A 6 t	TJ-10 A 10 t	TJ-12 A 12 t
		ССЫЛКА		
1	Крышка	TJM-6/1239	TJM-10/1239	TJM-12/1239
2	Седло	TJM-6/C17	TJM-6/C17	TJM-6/C17
3	Суппорт	TJM-6/C38	TJM-6/C38	TJM-6/C38
4	Винт	GN-20/1934	GN-20/1934	GN-20/1934
5	-	-	-	-
6	Шайба	FC-10/1649	TJM-1,5M/2216	-
7	Стопорное кольцо	MI-10/1377	MI-10/1377	MI-10/1377
8	Ось	TJM-6/1192	TJM-10/1192	TJ-12/1192
9	Стопорное кольцо	MB-34-B/1343	MB-34-B/1343	MB-34-B/1343
10	Ось	TJM-6/1190	TJM-10/1190	TJM-12/1190
11	Втулка	TJM-6/1404	TJM-12/1404	TJM-12/1404
12	Колесо	TJM-6/1213	TJM-12/1213	TJM-12/1213
13	Шайба	FC-10/1649	MB-39-B/1552	MB-39-B/1552
14	Шайба	TJM-3/1335	TJM-12/1335	TJM-12/1335
15	Гайка	TJM-3/1540	TJM-12/1540	TJM-12/1540
16	Гайка	NC-5/1666	NC-5/1666	NC-5/1666
17	Втулка	TJM-2/1417	W-222/1311	W-222/1311
18	Соединительная пластина	TJM-6/1200	TJM-10/1200	TJM-12/1200
19	Винт	TJM-6/1204	TJM-12/1204	TJM-12/1204
20	Стопорное кольцо	MB-32-B/1377	MB-32-B/1377	MB-32-B/1377
21	Ось	TJM-5/1575	TJM-12/1575	TJM-12/1575
22	Гайка	TJM-3/1540	TJM-12/1540	TJM-12/1540
23	-	TJM-3/1335	TJM-12/1335	TJM-12/1335
24	Ось	TJM-6/1191	TJM-12/1191	TJM-12/1191
25	Стопорное кольцо	MB-24-B/1377	MB-24-B/1377	MB-24-B/1377

26	Ось	TJM-6/1189	MB-37-B/1189	TJM-12/1189
27	Втулка	TJM-6/1207	TJM-10/1207	TJM-12/1207
28	Ось	TJM-12/1386	TJM-12/1386	TJM-12/1386
29	Пружина	MK-30/1240	MB-26-B/1240	MB-26-B/1240
30	Ось	TJM-6/1455	-	-
31	Гайка	NC-5/1666	NC-5/1666	NC-5/1666
32	Ось	TJM-6/1278	TJM-12/1278	TJM-12/1278
33	Колесо	TJM-6/1214	TJM-6/1214	TJM-6/1214
34	Гайка	MB-22-B/1398	MB-22-B/1398	MB-22-B/1398
35	Пластина	TJM-6/1281	TJM-10/1281	TJM-12/1281
36	Крепежный элемент	TJM-6/1554	TJM-10/1554	TJM-12/1554
37	Колесо	TJM-6/1233	TJM-10/1233	TJM-12/1233
38	Корпус	TJM-6/1237	TJM-10/1237	TJM-12/1237
39	Кронштейн	TJM-6/C3	TJM-10/C3	TJM-12/C3
40	Ось	TJM-12/1263	TJM-12/1263	TJM-12/1263
41	Зажим	MB-26-A/1256	MB-26-A/1256	MB-26-A/1256
42	Кольцо	MG-20/1361	MG-25/1361	MG-25/1361
43	Кольцо	MG-20/1102	MG-25/1102	MG-25/1102
44	Кольцо	MG-20/1131	MG-25/1131	MG-25/1131
45	Цилиндр	TJM-6/1105	TJM-12/1105	TJM-12/1105
46	Кольцо	MG-20/1134	MG-25/1134	MG-25/1134
47	Кольцо	MG-20/1164	MG-25/1164	MG-25/1164
48	Пробка	ME-12001/1139	ME-12001/1139	ME-12001/1139
49	Гидравлический цилиндр	TJM-6/C12	TJM-12/C12	TJM-12/C12
50	-	TS-1,5/2096	TS-1,5/2096	TS-1,5/2096
51	-	TJ-2/2100	TJ-2/2100	TJ-2/2100
52	-	ME-1501/1149	ME-1501/1149	ME-1501/1149
53	Кольцо	MG-3/1134	MG-3/1134	MG-3/1134
54	Гайка	TJ-2/1126	TJ-2/1126	TJ-2/1126
55	Пружина	TJ-2/1527	TJ-2/1527	TJ-2/1527
56	Кольцо	ME-1501/1132	ME-1501/1132	ME-1501/1132
57	Ось	TJ-3/1125	TJ-3/1125	TJ-3/1125
58	Стопорное кольцо	MB-39-B/1454	MB-39-B/1454	MB-39-B/1454
59	Ось	TJM-6/1261	TJ-10/1261	TJ-10/1261
60	Винт	CSA-5-A/1383	CSA-5-A/1383	CSA-5-A/1383
61	Шайба	CSA-12-A/2067	CSA-12-A/2067	CSA-12-A/2067
62	Втулка	TJM-3/2147	TJM-10/2147	TJM-12/2147
63	Планка	TJ-2/1516	TJ-2/1516	TJ-2/1516
64	Гайка	ME-1002/1114	ME-1002/1114	ME-1002/1114
65	Гайка	MB-22-B/1471	MB-22-B/1471	MB-22-B/1471
66	Педадь	TJM-6/C13	TJM-10/C13	TJM-10/C13
67	Пружина	TJM-6/1241	MB-21-B/1240	MB-21-B/1240
68	Стопорное кольцо	MB-33-B/1451	MB-33-B/1451	MB-33-B/1451
69	Ось	MB-33-4/1450	MB-33-4/1450	MB-33-4/1450
70	Шайба	TJ-2/1205	TJ-2/1205	TJ-2/1205
71	Поршень	TJ-3/1110	TJ-3/1110	TJ-3/1110
72	Прокладка	TJ-2/1133	TJ-2/1133	TJ-2/1133
73	Малый цилиндр	TJ-2/1109	TJ-2/1109	TJ-2/1109
74	Шайба	TJ-2/1120	TJ-2/1120	TJ-2/1120
75	Клапана	TJ-2/C10	TJ-2/C10	TJ-2/C10
76	Шайба	TJ-2/1120	TJ-2/1120	TJ-2/1120
77	Пружина	TJ-2/1374	TJ-2/1374	TJ-2/1374
78	Шайба	TR-2/1630	TR-2/1630	TR-2/1630
79	Ручка	TJ-3/C21	TJ-3/C21	TJ-3/C21
80	Рукоятка	BM-04/1452	BM-04/1452	BM-04/1452
81	Ремкомплект	RTJ-6 42/44/46/47/4851/56/ 72/74/76	RTJ-10 42/44/46/47/4851/56/ 72/74/76	RTJ-10 42/44/46/47/4851/56/72/74/76
OIL	Масло, объем 775 см ³	750 cm ³	1.150 cm ³	1.150 cm ³
	Гидравлический цилиндр	TJ-6A / C2	TJ-12A/ C2	TJ-12A/ C2