



**300-850**  
**300-850**  
**500-850**

1.

270-850, 270-850 , 500-850 ( ( , ) 100-850, , - , - , . -

2.

2.1. , , , , . - - - -

2.2. (380±38) , (50±1,25) .

2.3. 278 313° ( 4.1 5 15150-69 40° ). -

2.4. - - .

2.5. - .

2.6. ( , ) , ( ) .

2.7. ( )

2.8. . 1, 2, 3, 4, . 5.

3.

3.1. 60204-1-99. 12.2.003-91, 12.2.007-75, IP41 14254-96. - - -

I. 10<sup>-6</sup>.

3.2. 1.

**1**

	100-850	300-850	300-850B	500-850	500-850
		2			
	2				
	1,6				
	0,3				
	850 (51)				
	1,0 (10)				
	5,5				
	380				
69 (1750 )	2				
	100	270		500	
	1150 505 1025	1650 600 1150	1650 600 1800	2000 610 1250	
	1/2	3/4 (1/4)		1/2	3/4 (1/4)
	125	190	200	230	

3.3.

2.

**2**

1 1081	100 L2 3 28330-89	5,5 ; 2850 / ; 380 ; 3 50 ; I - 10,7	1	
CONDOR MDR 3 EA/11, 380B, 16A		P <sub>max</sub> 1,1 , 380 I - 10...16	1	-

3.4.

SHELL Corena P 100  
 CASTROL Aircol PD 100  
 ESSO Kompessoroel 30 (VCL 100)

4.

4.1.

3.

3

	,	.
	1	
	1	
	1	
-	1	
	1	
	1	

5.

5.1.

( . 1, 2, 3, 4)

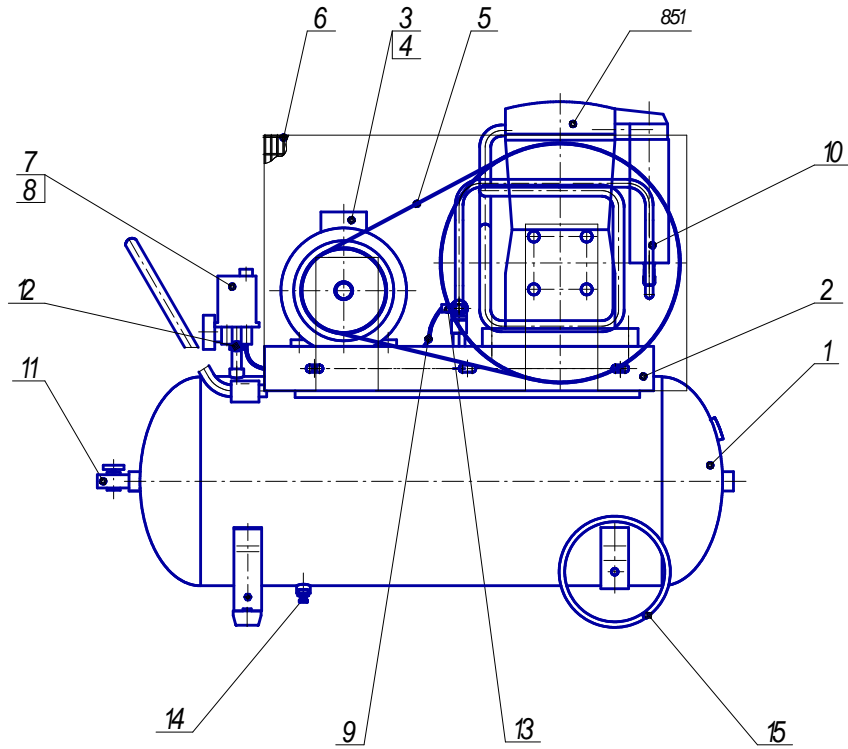
: 851, ( ) 1, 2, -  
 3 4, 5, 6, -  
 7, 8, 9, -  
 10, 11, 12, 13, -  
 14, 15. -  
 - , , -  
 - . -  
 - 1 ( . . 1) , . -  
 , . -  
 14, 12 7, 13, -  
 11, -  
 2 . , , -  
 3 . -  
 7 9 . -  
 10 -  
 11 . -  
 12 . -  
 , 15%. -

13

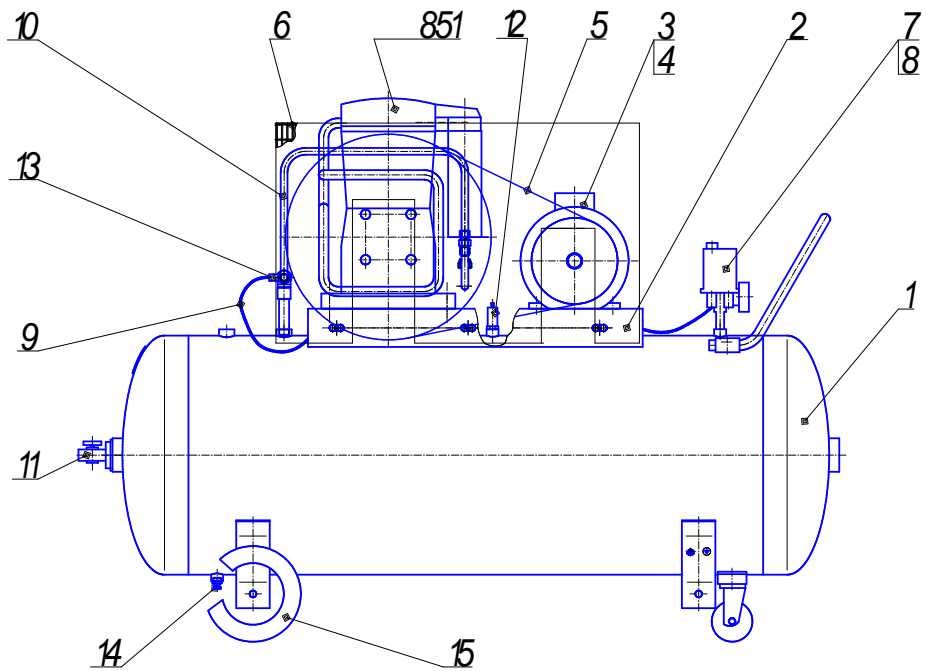
14

8

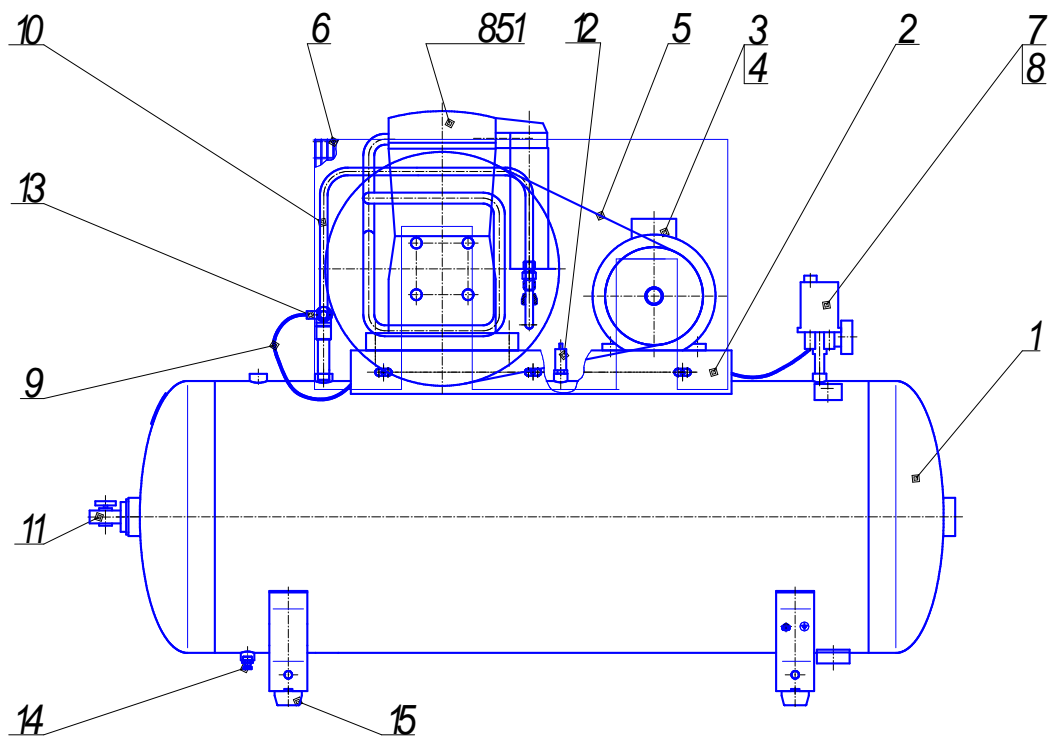
100-850



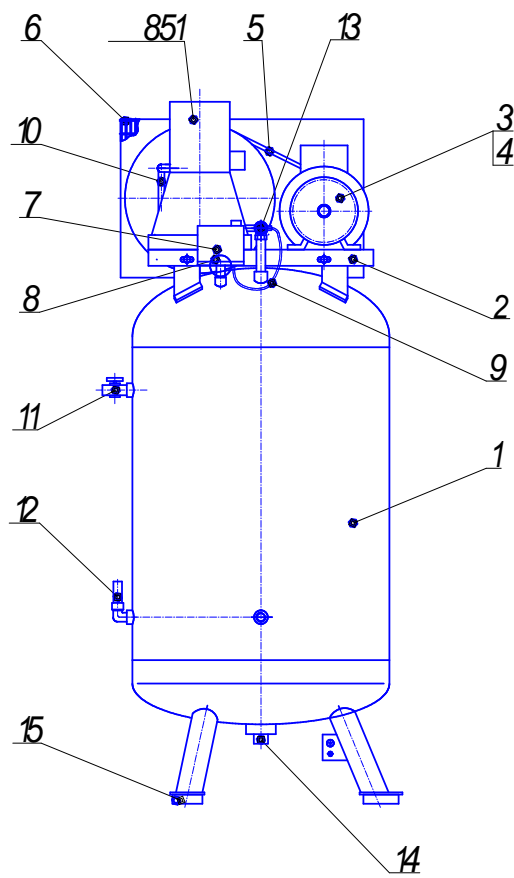
300-850



300(500)-850

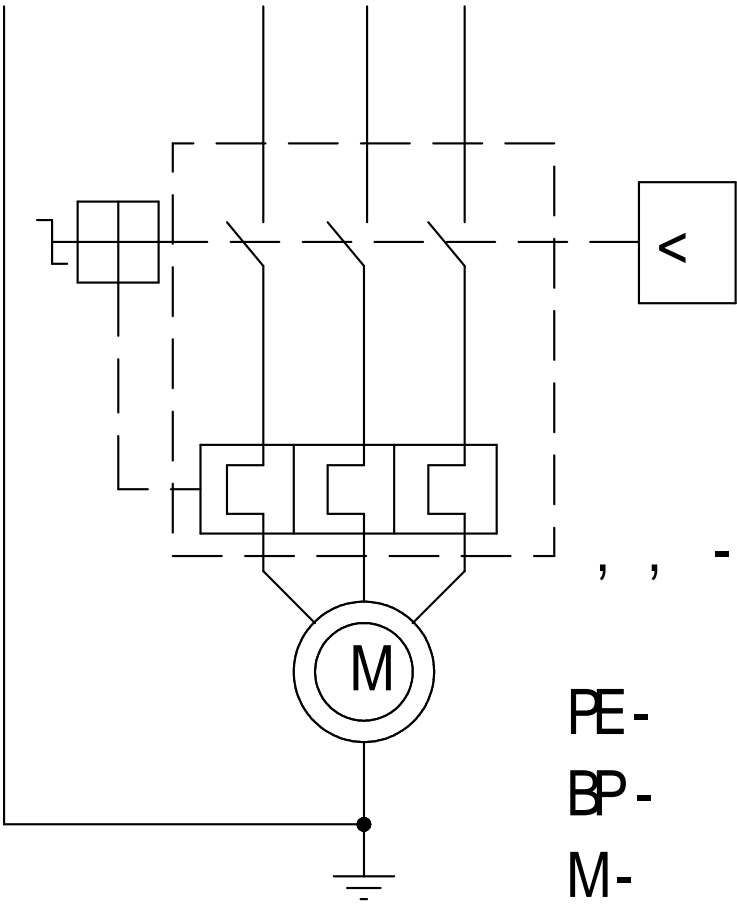


270-850





3 ~ 50 , 380



PE -  
BP -  
M -

6.

6.1.

:



- !



- !



- !



-



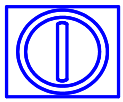
- ,



-



-



-

6.2.

,

-

,

-

6.3.

.

6.4.

,

.

,

6.5.

.

.

6.6.

,

,

-

(

),

5

40°

.

6.7.

,

,

,

,

.

6.8.

(

-

)

.

-

6.9.

6.10.

( . . )

6.11.

6.12.

6.13.

6.14.

6.15.

-

-

;

-

-

6.16.

,"

" "

"

6.17.

,

.

6.18.

-

-

(

-

,

-

-

6.19.

1,0

60%,

80

6.20.

12.4.051-87.

6.21.

6.22.

6.23.

6.24.

6.25.

6.26.

6.27.

6.28.

6.29.

6.30.

6.31.

6.32.

6.33.

6.34.

7.

7.1.

7.2.

7.3.

7.4.

-

-

;

;

;

( -

,

-

;

;

;

;

;

,

;

-

;

.

.

,

-

,

,

.

-

1

7.5.

7.6.

7.7.

2.2

7.8.

7.9.

7.10.

- (1,0...0,8)

7.11.

( )

7.12.



9.

4.

4

- - ,		
-		-
	- - - -	, - - -
- - - - " "	- - -	, -
- - -	- - -	, - -
	- - -	, . -
	-	- .
-	-	

	-	-	-
.	-		
.	-		
	-		
	,		
	-	-	
	-		

**10.**

10.1.

,

10.2.

10.3.

10.4.

14

-

-

-

10.5.

-

-

;

-

,

.

-

-

-

-

-

11.

g/CdO 90 – 10: 1,014 .

12.

12.1.

( , , -  
).

12.2.

5 40 ° 80 %.

12.3.

- , I , 15150.

12.4.

- 1 .

9.014-78.

- 3-1.



14.

AB 850 \_\_\_\_\_ . \_\_\_\_\_ ,

\_\_\_\_\_ . . \_\_\_\_\_ ,

\_\_\_\_\_ . \_\_\_\_\_ ,

, - -

, , 13,

-

\_\_\_\_\_ ,

\_\_\_\_\_

" " \_\_\_\_\_ 201 .

:

" " \_\_\_\_\_ 200 .

\_\_\_\_\_