



2-х стоечный подъемник

Инструкция по эксплуатации

KPN-337

RAVAGLIOLI S.p.A.



За любой дополнительной информацией, пожалуйста,
обращайтесь к Вашему местному дилеру или звоните
непосредственно в:

Службу технической поддержки: RAVAGLIOLI S.p.A. - Via 1°
Maggio, 3 - 40044 Pontecchio Marconi - Bologna Italy Tel. (051)
6781511 - Telex 510697 RAV I - Fax (051) 846349

KPN 334 - 335 KPN 336 - 337

2-х стоечный подъемник




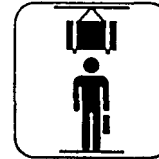

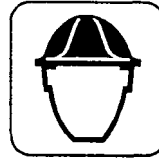


Для дополнительной информации обращайтесь к ближайшему дилеру или непосредственно в техническую службу фирмы RAVAGLIOLI:

RAVAGLIOLI S.p.A. - Via 1° Maggio, 3 - 40044 Pontecchio Marconi - Bologna Italy Tel. (051) 846348 - Telex 510697 RAV I - Fax (051) 846349 846349

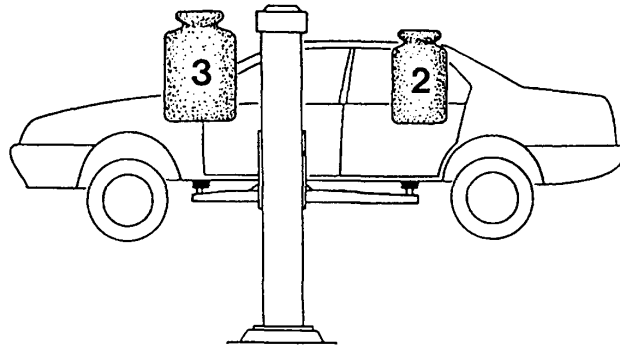
ВНИМАНИЕ!

- Настоящая инструкция является неотъемлемой частью подъемника и должна храниться вместе с ним в течении всего срока его эксплуатации (не менее 10 лет).
- Инструкция должна храниться в легкодоступном и известном эксплуатирующему персоналу месте и использоваться в случае необходимости. Компания RAVAGLIOLI не несет никакой ответственности за любые повреждения подъемника, возникшие в результате неправильной эксплуатации или обслуживания из-за несоблюдения требований настоящей инструкции.

СИМВОЛЫ

	НЕТ!		Работать в рабочей обуви
	Поднимать здесь		Запрещено находиться под поднятым грузом
	Перемещать погрузчиком		Работать в каске
	Работать в перчатках		Разрешено работать только подготовленному персоналу

	Содержание	
1. Назначение подъемника 2. Технические характеристики KPN 337 2.1 Подготовка к установке и перемещения	5.3 Подсоединение к электросети 5.4 Соединения 5.5 Подсоединение кабеля питания 5.6 Проверка и настройка 5.7 Блокировка лап 5.8 Защита ног	7.1 Защита персонала 7.2 Механическая блокировка 7.3 7.4 Аварийная блокировка 7.5 Действия в аварийной ситуации 7.6 Остановка при выработке гайки
3. Описание подъемника 3.1 Основные технические характеристики 3.2 Команды управления 3.3 Область применения	6. Инструкция по эксплуатации 6.1 Ошибки при эксплуатации 6.2 Аксессуары 6.3 Подготовка персонала	8. Проблемы 9. Обслуживание 9.1 Передача движения - FIG. 15 9.2 Маслянный бачок - FIG. 16 9.3 Ходовые гайки-FIG. 16-17 9.4 Подшипники
4. Минимально необходимая площадь для установки подъемника	6.4 Важнейшие проверки 6.5 Описание команд управления	10. Хранение 10.1 Утилизация
5. Инструкция по установке 5.1 Монтаж электросхемы 5.2 Проверка напряжения	7 Устройства защиты	11. Электросхема

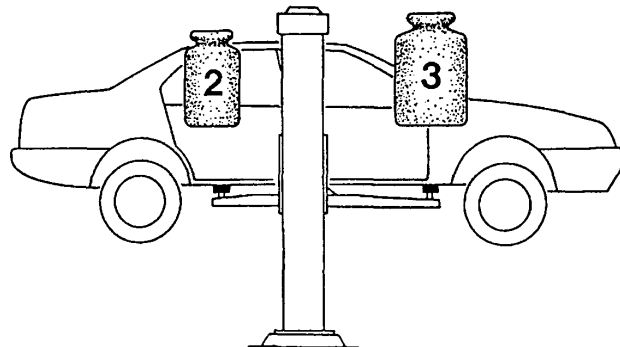


KPN 334-336

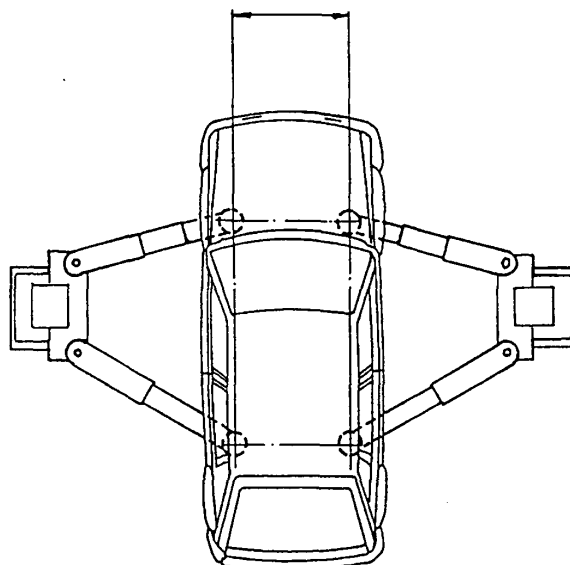
2500 Kg

3000 Kg

KPN 335-337



Min. 1000 mm



1. Назначение подъемника

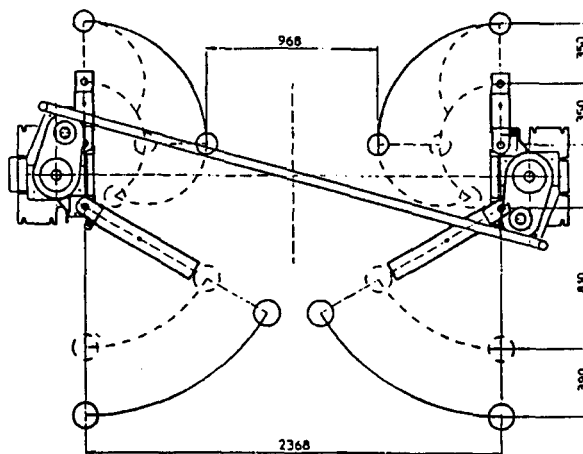
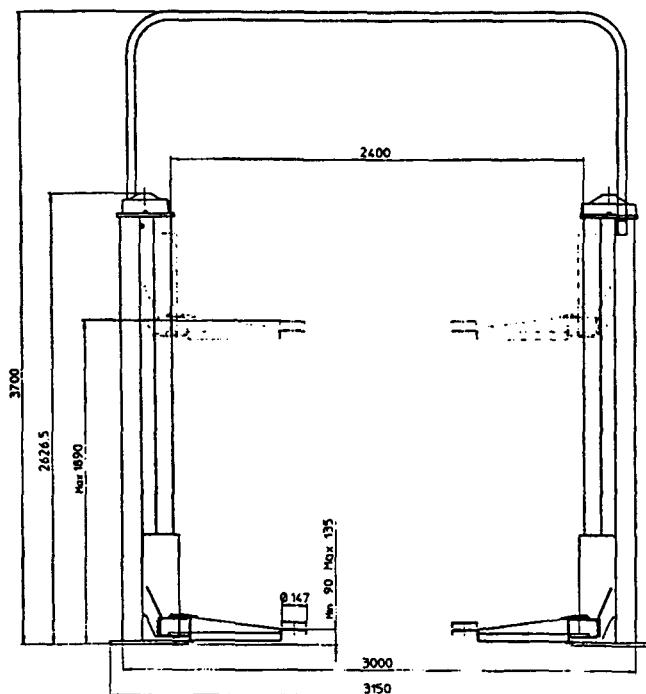
Подъемник предназначен для подъема автомобилей.
Грузоподъемность указана на табличке с серийным номером. Разрешается поднимать машины, отвечающие следующим требованиям:

- вес не превышает грузоподъемность подъемника
- нагрузки на лапы соотносятся как 2:3 или 3:2
- мин.расстояние между точками подъема 1000 мм.

При меньшем расстоянии грузоподъемность подъемника будет меньше. В этом и других не предусмотренных данной инструкцией случаях необходимо проконсультироваться с производителем.

- Подъемник допускается эксплуатировать во взрыво- и пожаробезопасных помещениях
- Не допускается применять подъемник для мойки автомашин.

KPN 334 - 335



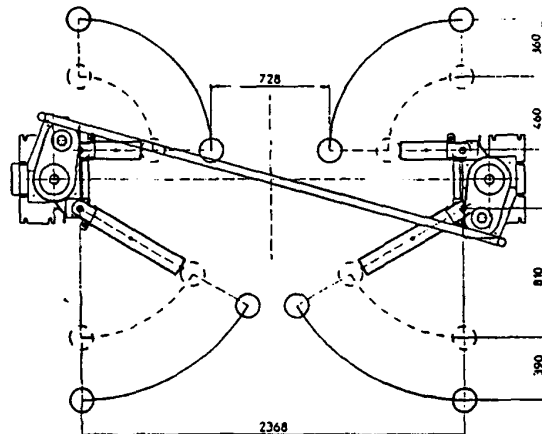
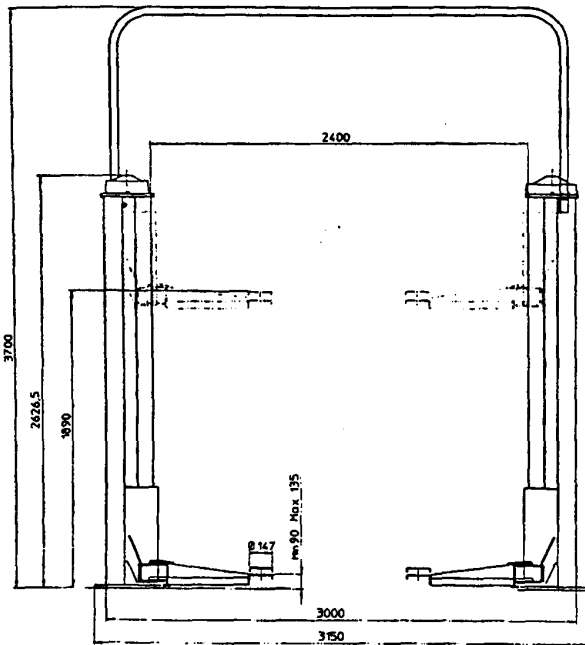
2. Технические характеристики KPN 334

Грузоподъемность 2500 kg 3-х фазный эл/двигатель
220/380 V - 50 Hz - 1.5 kW Вес 750 кг

2. Технические характеристики KPN 335

Грузоподъемность 3000 kg 3-х фазный эл/двигатель
220/380 V - 50 Hz - 2.2 kW Вес 770 кг

KPN 336 - 337

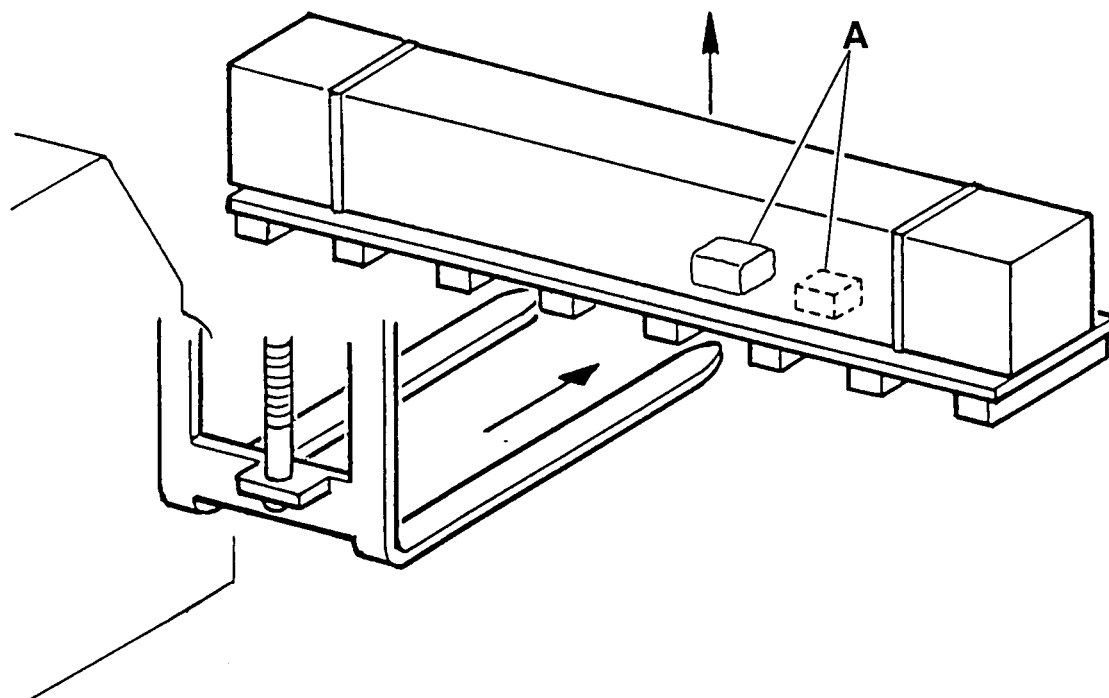


2. Технические характеристики KPN 336

Грузоподъемность 2500 kg 3-х фазный эл/двигатель 220/380 V - 50 Hz -1.5 kW Вес 750 кг

2. Технические характеристики KPN 337

Грузоподъемность 3000 kg 3-х фазный эл/двигатель 220/380 V - 50 Hz - 2.2 kW Вес 770 kg

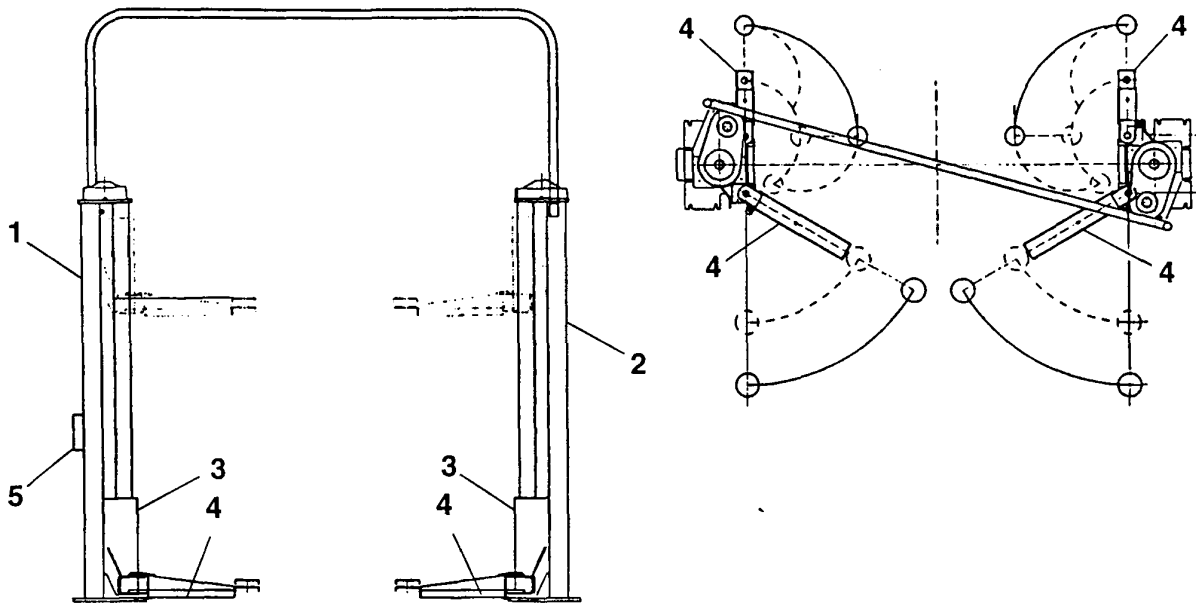


2.1 Подготовка к установке и перемещение

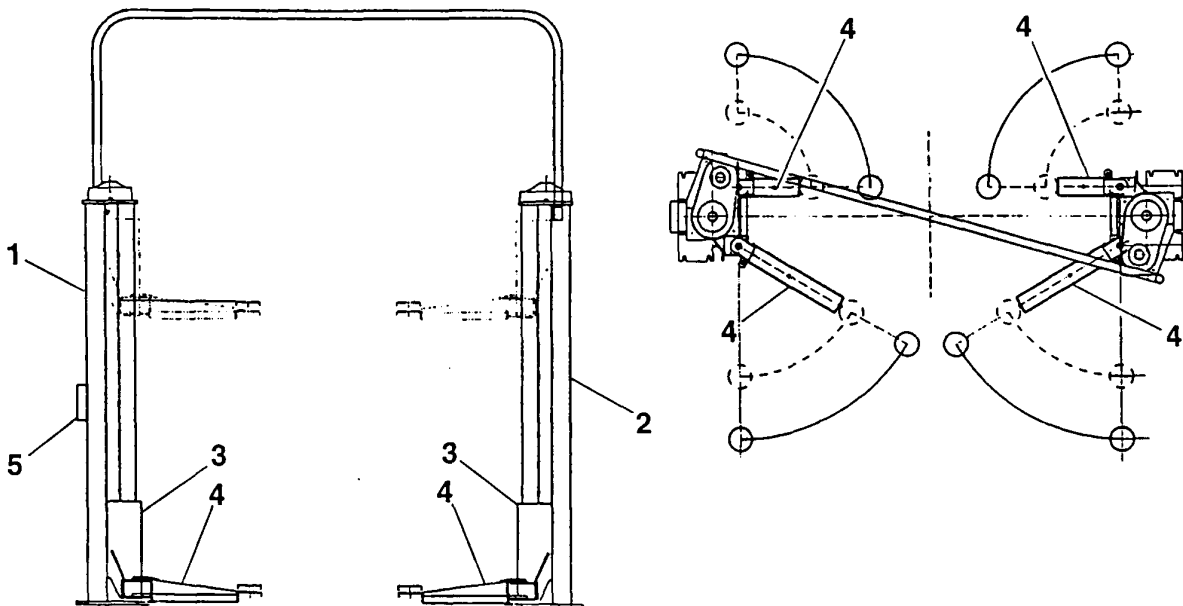
Подъемник обычно поставляется в виде, как показано на рисунке.

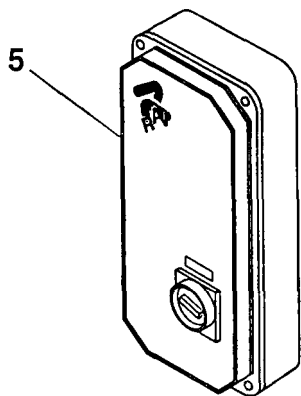
- Упаковка (A) содержит аксессуары и небольшие части для сборки.
- Подъем должен производиться как показано на рисунке.
- Аккуратно поднимайте и передвигайте части подъемника к месту распаковки
- То же самое делайте и при передвижении к месту подготовки
- Поднимайте аккуратно, используйте подставки
Зацепляйте только за специальные точки
Избегайте толчков и тряски при перемещении подъемника

- работайте в спецодежде
- после доставки подъемника на место сборки проверьте сохранность упаковки и убедитесь в ее сохранности



KPN 336 - 337





- 1 Контрольная стойка
- 2 Стойка
- 3 Каретка
- 4 Лапы
- 5 Панель управления

3. Описание подъемника

2-х стоечный электромеханический подъемник с телескопическими лапами.

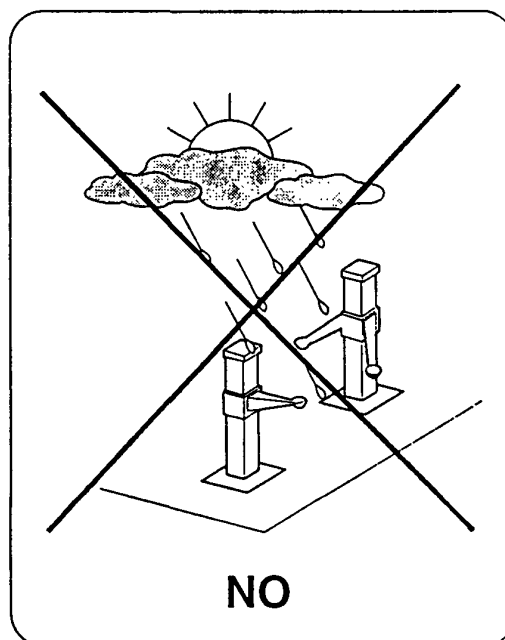
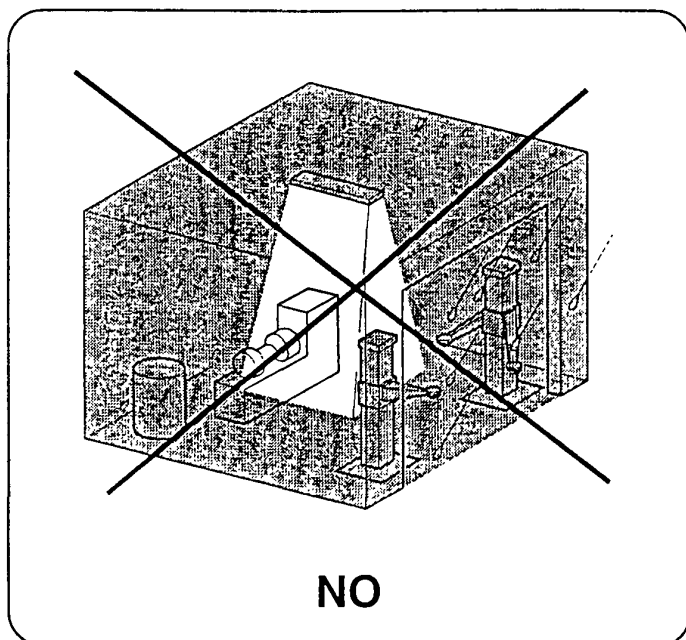
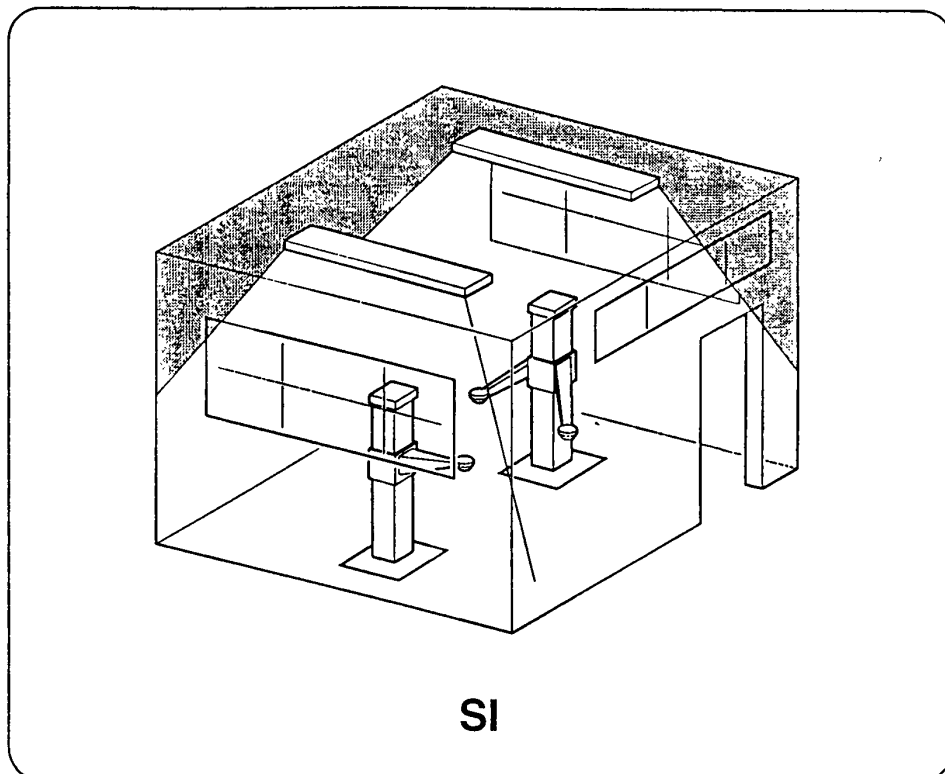
3.1 Основные технические характеристики

Каретки перемещаются по изностостойким покрытиям из полимера, имеющим низкий коэффициент трения.

Подъем и опускание консолей осуществляется самоблокирующимися ходовыми гайками. Механические устройства блокировки препятствуют выполнению подъемных операций в случае износа ходовых гаек. Ходовые гайки и поверхности, по которым перемещаются каретки, смазываются автоматически. Блокирующее устройство блокирует движение каретки, если каретка смещается более 40 мм от первоначального положения.

3.2 Управление подъемником

На пульте управления расположена ручка управления ВВEX-ВНИЗ

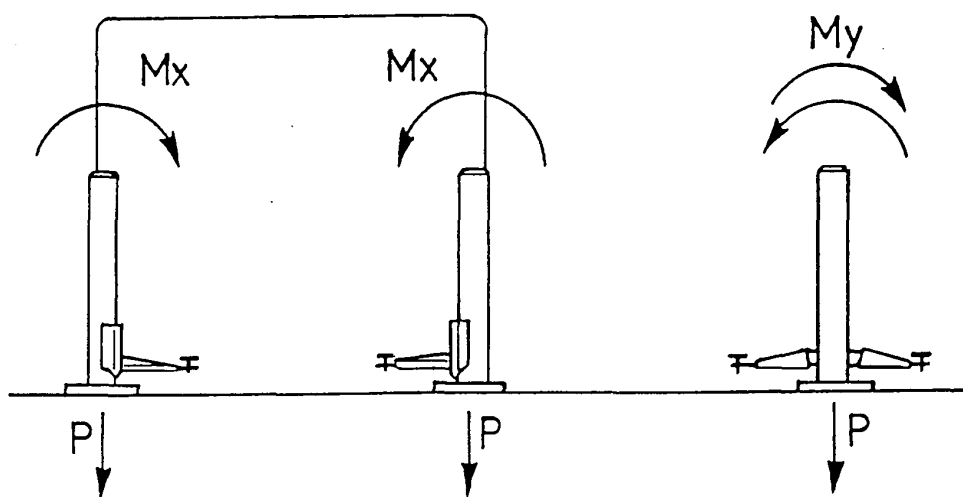
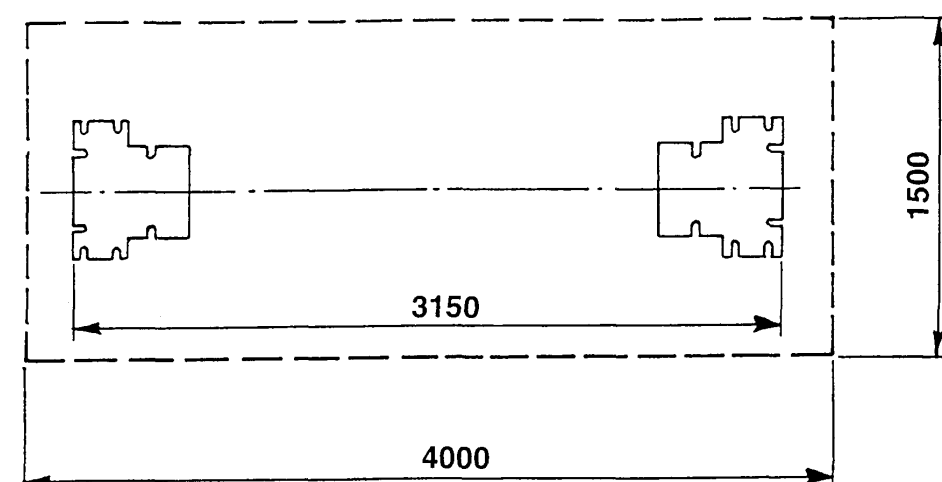


4 Минимальное потребное пространство для установки подъемника

Убедитесь в том, что выбранное для установки подъемника место:

- достаточно освещено
- защищено от атмосферных осадков
- хорошо вентилируется
- имеет приемлемый уровень шума
- не имеется помех от других механизмов
- не находится вблизи взрывоопасных, коррозионных и токсичных веществ

- оператор должен иметь возможность видеть всю рабочую зону и не допускать туда посторонних
- все электрические работы по установке подъемника должны выполняться обученным персоналом



		P	Mx	My
KPN	334 - 336	1600 Kg	1.300.000 Кгмм	950.000 Кгмм
KPN	335 - 337	1900 Kg	1.500.000 Кгмм	1.100.000 Кгмм

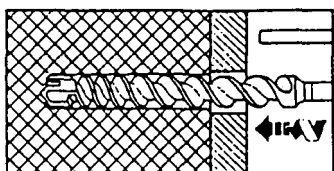
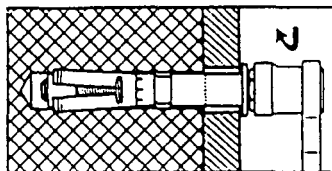
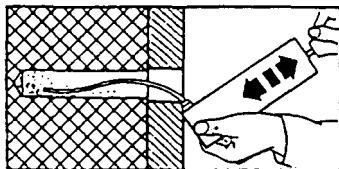
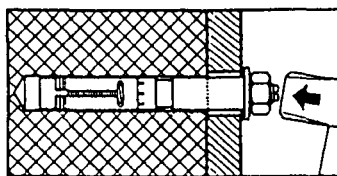
5. Инструкция по установке

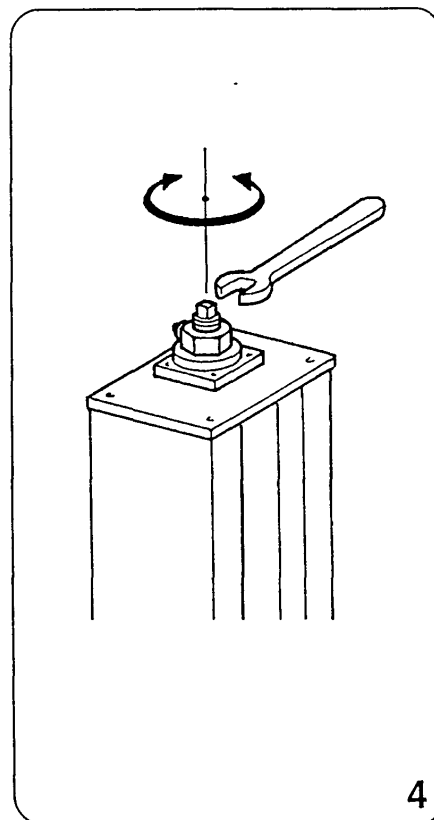
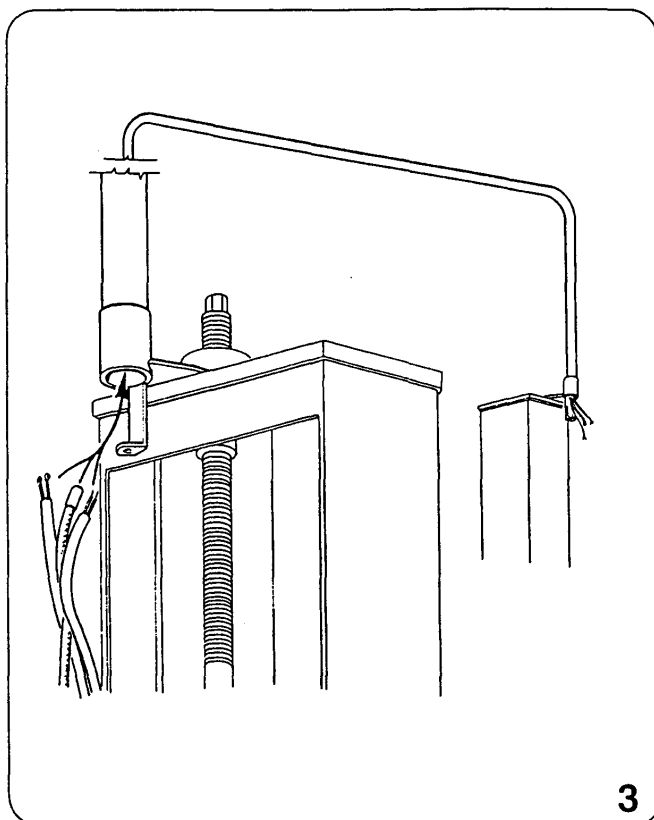
Подъемник должен устанавливаться на полу, отвечающем следующим требованиям:

- цемент марки 250 или выше
- минимальная толщина 15 см
- для укрепления поверхности допускается использовать арматуру 4/150 и с ячейкой не более 25 см
- поверхность должна выдерживать удельную нагрузку не менее 1,3 кг/кв.см

Подъемник можно устанавливать непосредственно

На цементный пол, используя анкерные болты подходящей длины. Пол должен иметь вышеописанные характеристики на площади минимум 4х1,5 м, где не должно быть помех для верхней поддержки. При использовании имеющегося пола необходимо проверить его характеристики: минимальные размеры площадки под подъемник должны быть 4х1,7 м и глубина цемента должна быть 25 см.

**A****D****B****C**



В случае, если имеются сомнения в качестве пола, необходимо проконсультироваться с квалифицированными специалистами.

Е). Подготовьте отверстия под болты, для чего используйте основания подъемника в качестве шаблона для высверливания:

- установите колонны подъемника вертикально на необходимом расстоянии (рис.1)
- сверлом диаметром 15 мм просверлите отверстие в полу глубиной 100 мм (рис.2 А)
- убедитесь, что болт входит в отверстие
- очистите отверстие (рис.2 В)
- вставьте болт в отверстие, легко постукивая по нему молотком (рис.2 С)
- затяните анкерный болт с усилием 5 кгм

Внимание: после примерно 10 подъемов с полной нагрузкой проверьте затяжку анкерных болтов! Эту проверку необходимо проводить каждые 3 месяца.

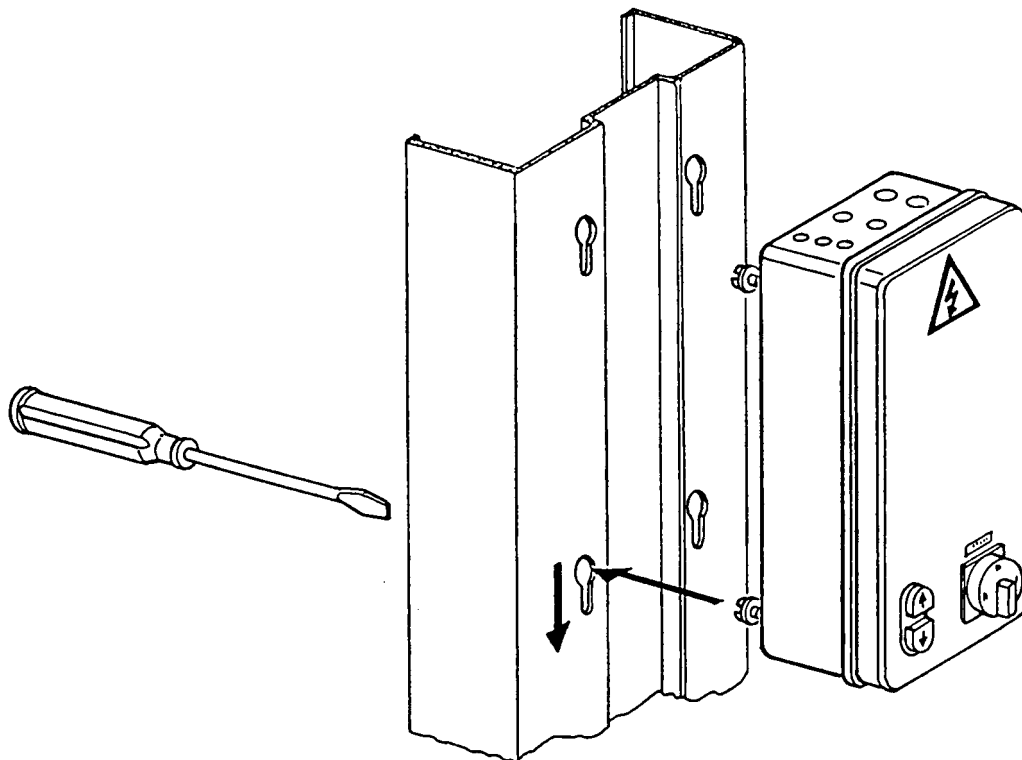
- установите трубу, через которую проходят электрические кабели, на моторную колонну (рис.3)
- пропустите электрические кабели внутри трубы
- пропустите двужильный кабель внутри колонн так, как это сделано производителем на колонне с блоком управления
- проверьте, чтобы каретки на обеих колоннах находились на одинаковой высоте относительно пола (макс.разница 5 мм), в противном случае отрегулируйте высоту, используя гайку на вершине ходового винта (см.рис 4)

5.1 Установка электрической системы

Возьмите коробку контрольной колонны, которую можно отличить по четырем фигурным отверстиям, и поместите ее на левой стороне колонны (рис.5).

Вставьте 4 болта в отверстия на задней стороне контрольной панели, но не затягивайте их.

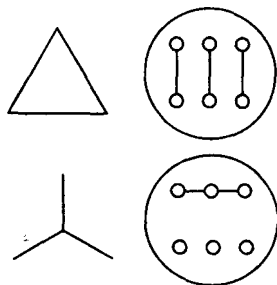
Поместите контрольную панель на коробку, вставьте болты в фигурные отверстия и затяните их, опустив предварительно контрольную панель вниз, чтобы болты опустились в отверстиях.



5

Подсоединение электродвигателя

220 V 50 Hz 220 V 60 Hz 240 V 50 Hz
380 V 50 Hz 380 V 60 Hz 415 V 50Hz



V220

24V	20
0	9
0	W
220	U
380	

V380

24V	20
0	9
0	W
220	U
380	U

Подсоединение трансформатора

Электрическая система предназначена для работы только с тем напряжением сети, которое указано на табличке с серийным номером подъемника!

5.2 Проверка напряжения

Убедитесь, что напряжение, на которое рассчитан подъемник, совпадает с напряжением во внешней цепи. В противном случае измените напряжение электродвигателя и трансформатора.

5.3 Подсоединение к внешней электрической сети

Минимальные требования:

380 В, 50 Гц

10 кВт 20 А (KPN-335, -3377)

6 кВт 12,5 А (KPN-334, -336)

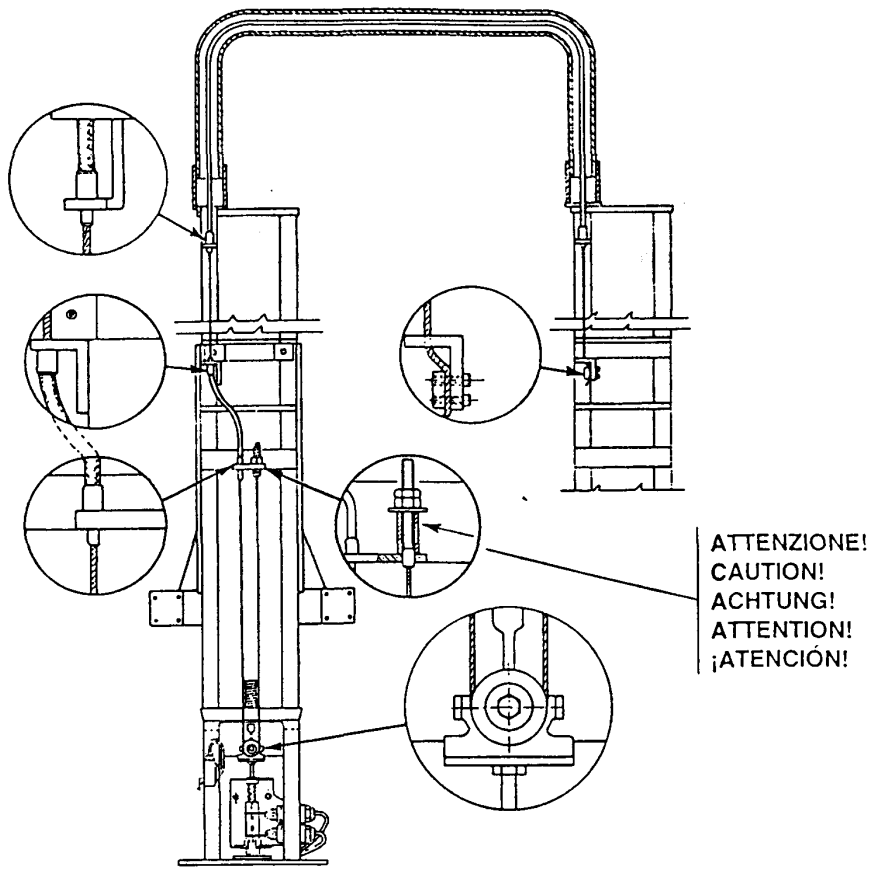
5.4 Соединения

- Соедините моторы противоположных колонн (фазы x,y,z) – «нулевой» провод(1,2) – «земля» (желтый, зеленый)
- Подсоедините концевой выключатель (далее КВ), ограничивающий опускание каретки противоположной колонны, соблюдая нумерацию кабелей.

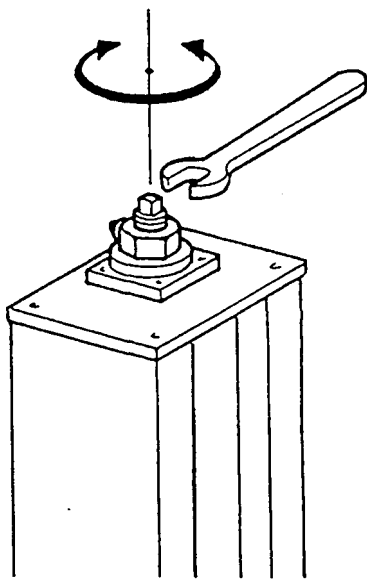
- пропустите силовой кабель внутри контрольной панели через кабельный зажим и соедините провода с клемной колодкой в соответствии со схемой подсоединения.

Внимание: включите команду “подъем”. Если каретка на контрольной колонне опускается, тогда поменяйте две фазы на главном переключателе. Если опускается каретка на противоположной колонне, тогда поменяйте две фазы в соединении электродвигателя противоположной колонны.

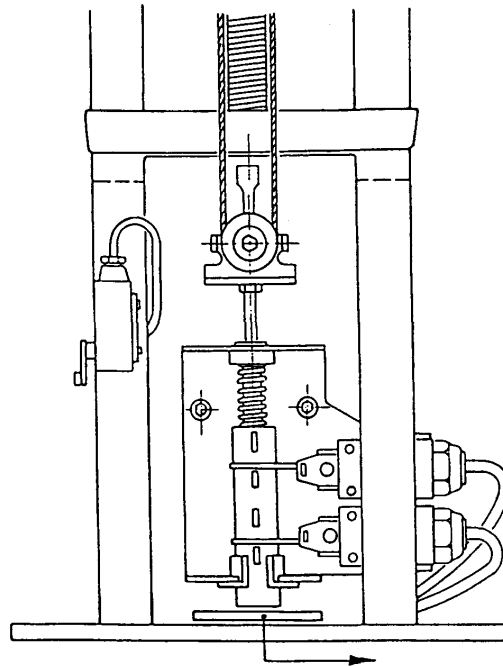
Если при первом включении подъемник не работает, проверьте, не замкнуты ли блокирующие КВ (рис.8)



6



7



8

5.5 Установка регулирующего троса

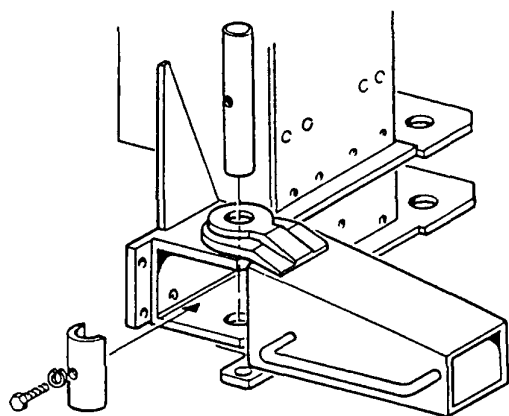
Внимание: При выполнении этой операции если каретка противоположной колонны стоит выше, чем каретка ведущей колонны, это может привести к механической блокировке в верхней точке прежде, чем сработает КВ ограничения высоты подъема. Если это произойдет, повторите операцию, опустив предварительно каретку противоположной колонны ниже (макс. На 5 мм), чем каретка ведущей колонны.

- Установите каретки на одинаковую высоту (рис.7)
- Пропустите трос через колонну, как показано на рис.6, начиная от контрольной панели по направлению к противоположной колонне, регулируя зажим гайкой так, чтобы оставалось примерно 2 см от края (рис.6)

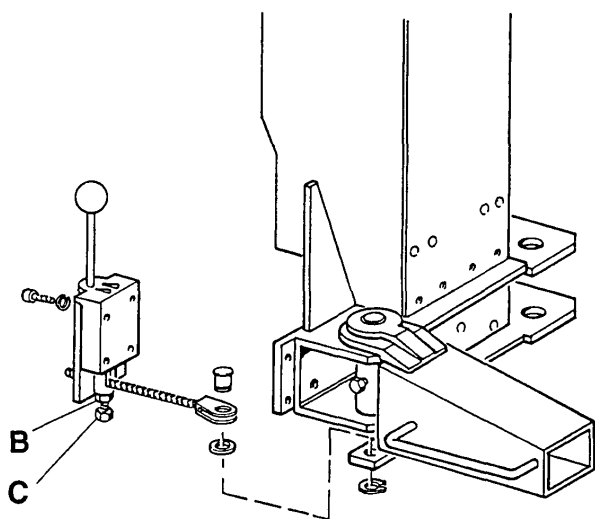
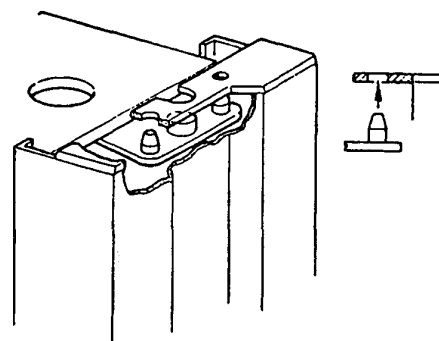
- Проверьте, что трос закреплен на опорах правильно и закрепите противоположный конец троса
- Потяните трос до тех пор, пока не освободится установочная прокладка внизу эксцентрика(рис.8). Вытащите ее.
- Когда включается подъемник, эксцентрик движется в соответствии с тем, как выровнены каретки, допуская работу подъемника с разницей по высоте кареток около 17 мм, и блокируя подъемник, если эта разница превысит 35 мм.

Внимание: в течении эксплуатации эксцентрик можно немного поворачивать, поднимая или опуская.

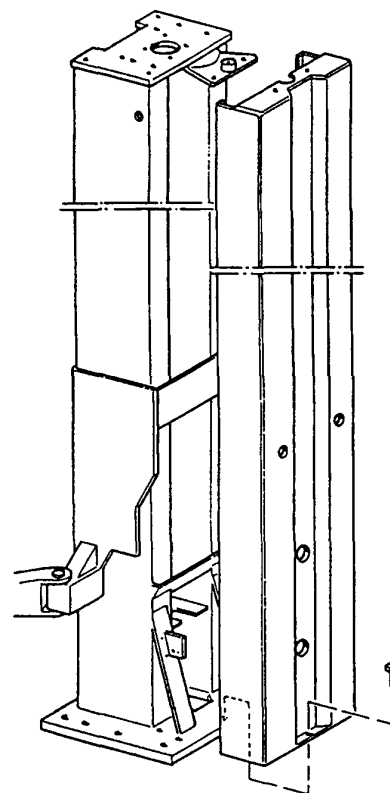
При любых регулировках троса необходимо следить, чтобы эксцентрик находился в нормальном положении.



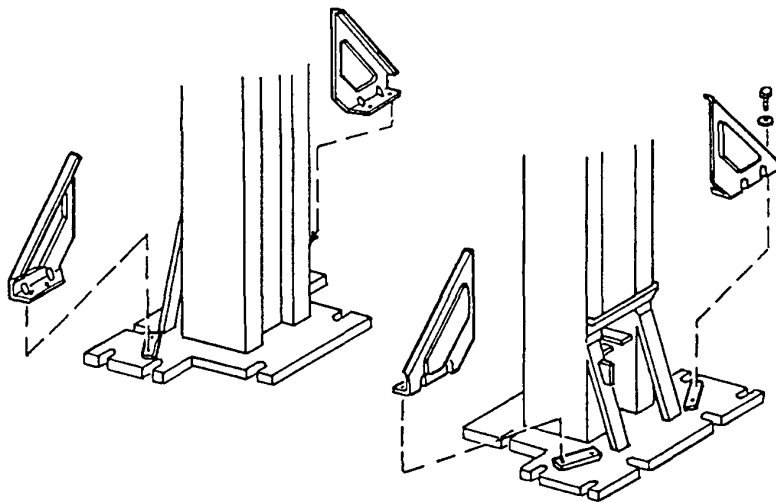
9



10



11



12

5.6 Сборка и проверка

- Поднимите каретки на 70-80 см
- Установите длинные консоли(рис.9)
- Установите короткие консоли
- Поверните ручку управления в положение «Вниз» и нажмите рукой нижний КВ. Каретки должны остановиться.
- Поверните ручку управления в положение «Вверх», поднимите каретки максимально вверх и убедитесь, что они остановились при срабатывании верхнего КВ.
- Заполните масляные бачки в колоннах маслом, поставляемым вместе с подъемником (ESSO GEAR OIL GX 85W-140)

- Убедитесь, что во время подъема кареток вверх из нижнего положения насос подает достаточно масла для смазывания ходовых гаек.
- Установите защитные ограждения, вставляя панели в специальные отверстия (рис.11)

5.7 Блокировка консолей

- Установите блокировочные устройства в каждую консоль (рис.10)
- консоль должна свободно поворачиваться когда каретка находится внизу
- Если она не поворачивается, ослабьте болт С и затяните снова контргайку В.

5.8 Защита пальцев ног

Установите защиту как показано на рис.12

6.Инструкция по эксплуатации

6.1 Неправильное использование подъемника

Запрещается:

- поднимать людей и животных
- поднимать машины с людьми
- поднимать машины, в которых могут находиться опасные материалы: взрыво- и пожароопасные
- работа необученного персонала

6.2 Использование аксессуаров

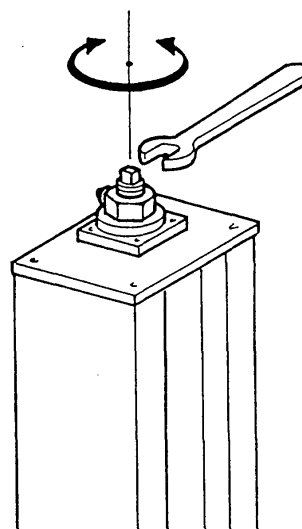
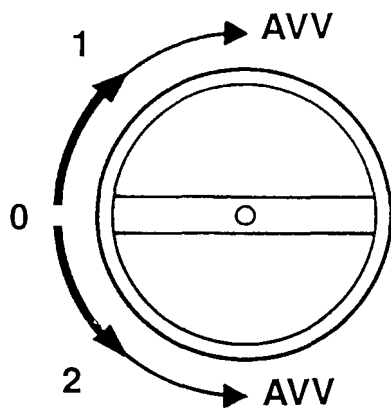
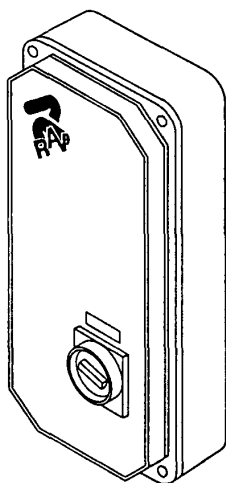
- использовать только оригинальные аксессуары

6.3 Персонал

Обслуживающий персонал должен быть обученным и иметь допуск для работы на подъемнике

6.4 Важнейшие проверки

- при возникновении нештатных ситуаций немедленно прекратите работу
- следите за тем, чтобы в рабочей зоне не было опасных предметов



13

6.5 Пульт управления (рис.13)

Подъем: Поверните ручку управления по часовой стрелке до положения «1», затем продолжайте поворачивать пока не начнется подъем кареток

Опускание: Поверните ручку управления против часовой стрелки до положения «2», затем продолжайте поворачивать пока каретки не начнут опускаться.

14

Выключение: поверните ручку управления в положение «0».

Аварийное опускание: в случае отключения напряжения в сети груз может быть опущен вниз. Для этого снимите защитные пластиковые приспособления на торцах стоек. Вращая гаечным ключом на 16 ходовые винты (рис.14), опустите каретки вниз.

7. Устройства безопасности

7.1 «Присутствие человека»

Работа подъемника немедленно прекращается при отпускании ручки управления

7.2 Аварийная механическая блокировка

Подъемник оборудован системой механической остановки, которая приводится в действие концевыми выключателями в крайнем верхнем и нижнем положениях. Диапазон регулирования хода 50-100 мм.

Примечание: Подъемник может остановиться при срабатывании тепловой защиты двигателя. Автоматическое повторное включение происходит через 3 минуты.

7.3 Изменение взаимного положения кареток

Когда разница в высоте кареток достигает 18 мм, автоматически включается блокировочное устройство.

7.4 Аварийная блокировка

Эта блокировка срабатывает в следующих случаях:

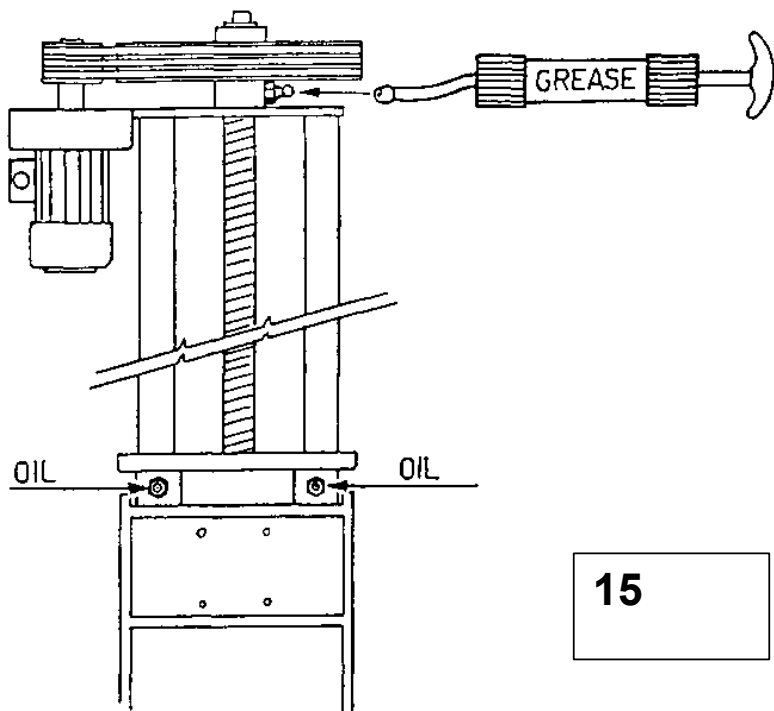
- разница в высоте между каретками достигает 18 мм
- остановился двигатель
- поврежден выравнивающий трос

7.5 Остановка в случае износа главной ходовой гайки

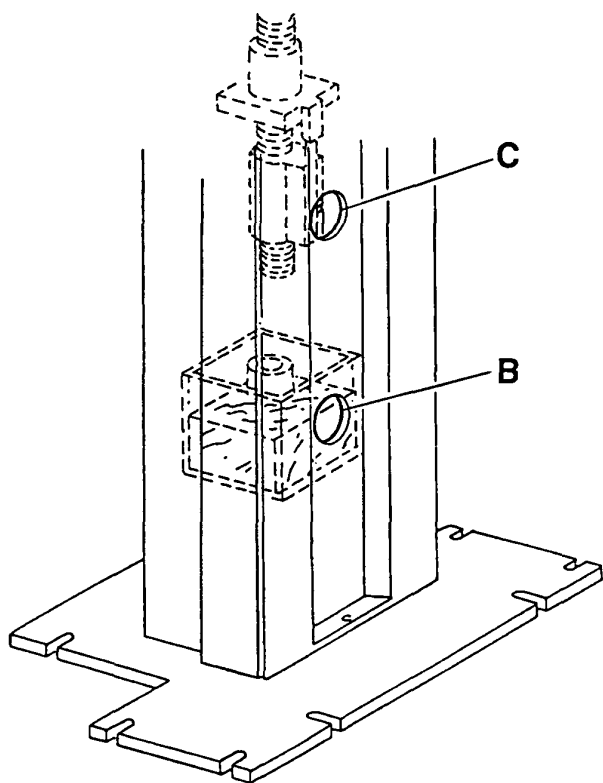
Если подъемник эксплуатируется при недопустимом износе главной ходовой гайки, то в действие вступает система блокировки. Она позволяет опустить поднятый груз, но при повторном подъеме каретки остановятся на высоте 300 мм от пола.

Возможные неисправности

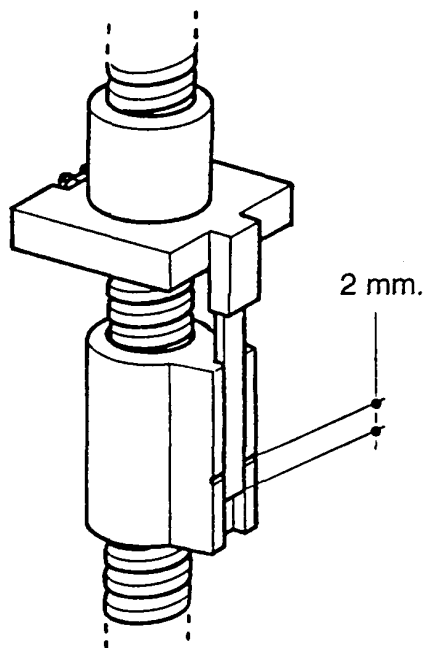
При возникновении любой нештатной ситуации переведите ручку управления в положение «0»		
Возможные неисправности	Возможные причины	Устранение
Подъемник не работает	<ul style="list-style-type: none"> - Перегорели предохранители - Перегорели предохранители в трансформаторе - Нет напряжения в сети - Порван выравнивающий трос 	<ul style="list-style-type: none"> - Заменить - Заменить - Проверить - Заменить
Подъем прекратился	<ul style="list-style-type: none"> - Сработала тепловая защита - Масса груза превышает допустимые значения - Слишком низкое напряжение в сети 	<ul style="list-style-type: none"> - Подождать до автоматического включения - См. инструкцию - Проверьте
При подъеме кареток на высоту 300 мм срабатывает тепловая защита	Полный износ главных ходовых гаек	Замените (см. 7.3)
Неравномерный подъем	Проскальзывание ремня	Отрегулируйте или замените
Механическая блокировка	Сломался концевой выключатель	Замените
Сработала механическая блокировка каретки противоположной колонны в верхней точке	Неправильно отрегулирован выравнивающий трос	Отрегулируйте или замените трос



15



16



17

9. Обслуживание

9.1 Ходовые винты - рис. 15

Опустите каретки вниз. Используя шприц заполните маслом передние и задние масленки через отверстия в крышке.

9.2 Бачки для масла в колоннах - рис. 16

Поднимите каретки на 1 м от пола. Заполните бачки маслом до указанного уровня через отверстия (B). В случае необходимости сдвиньте защиту вверх.

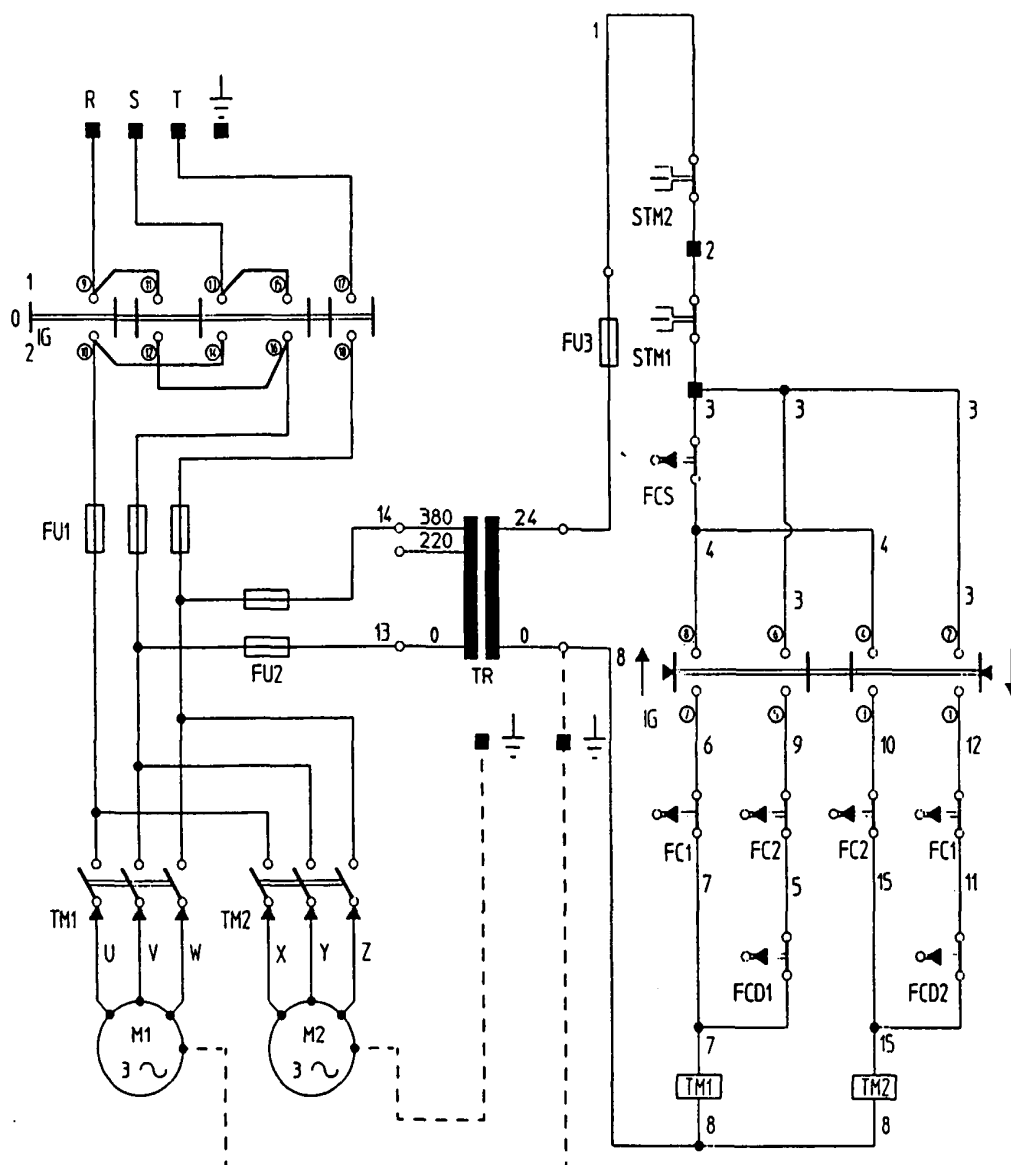
Меняйте масло и очищайте бачки не реже 1 раза в 3 месяца.

9.3 Главные ходовые гайки - рис. 16-17

Опустите каретки на пол. Один раз в месяц проверяйте расстояние между метками на предохранительной гайке и на штырьке через отверстие (C). На новом подъемнике обе отметки совпадают. Когда расстояние между метками достигнет около 2 мм необходимо заменить главные ходовые гайки.

9.4 Подшипники шпинделя

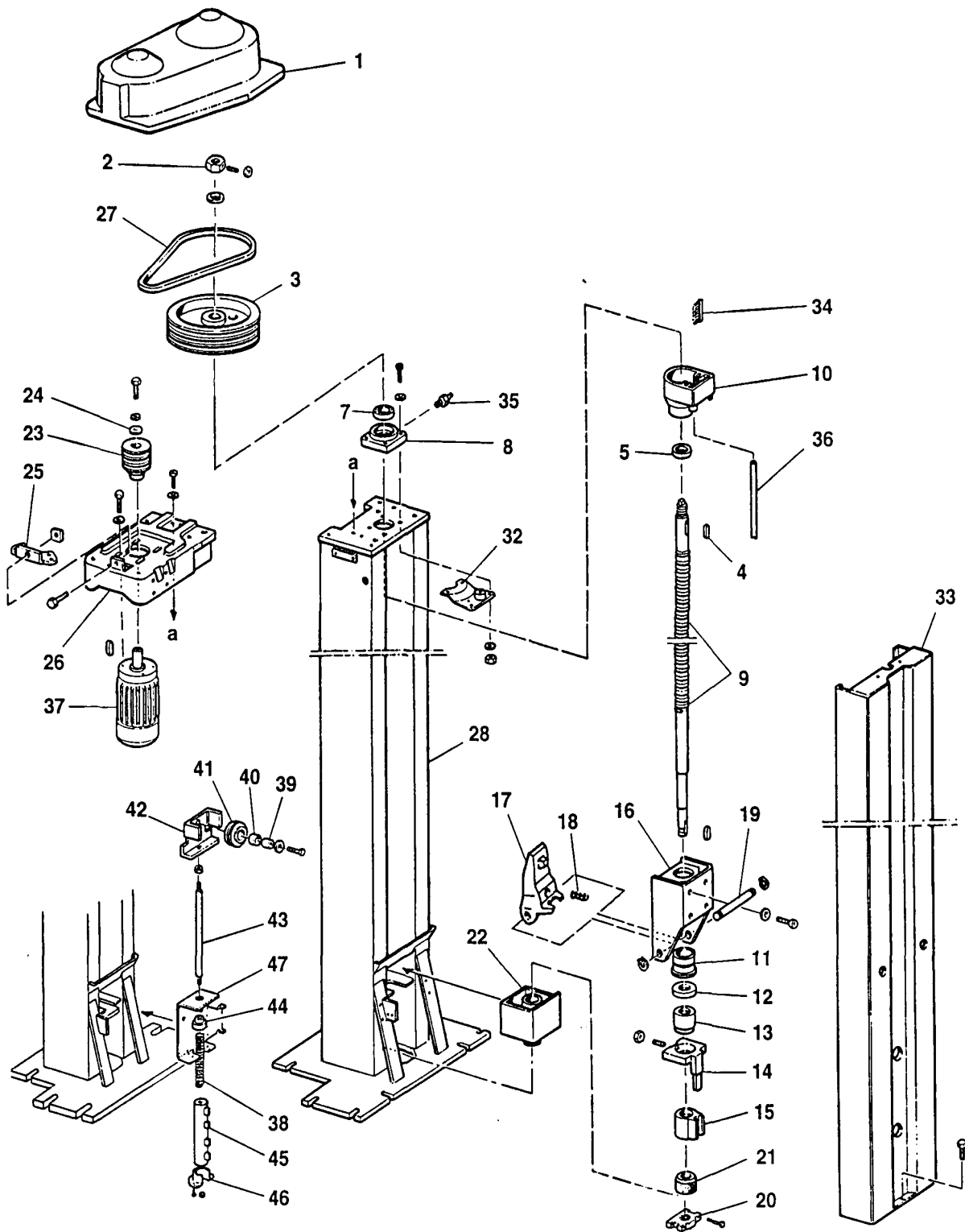
Каждые 3 месяца заполняйте консистентной смазкой масленки наверху колонн (рис. 15).



11. Электросхема установки подъемника Эта установка выполняется потребителем

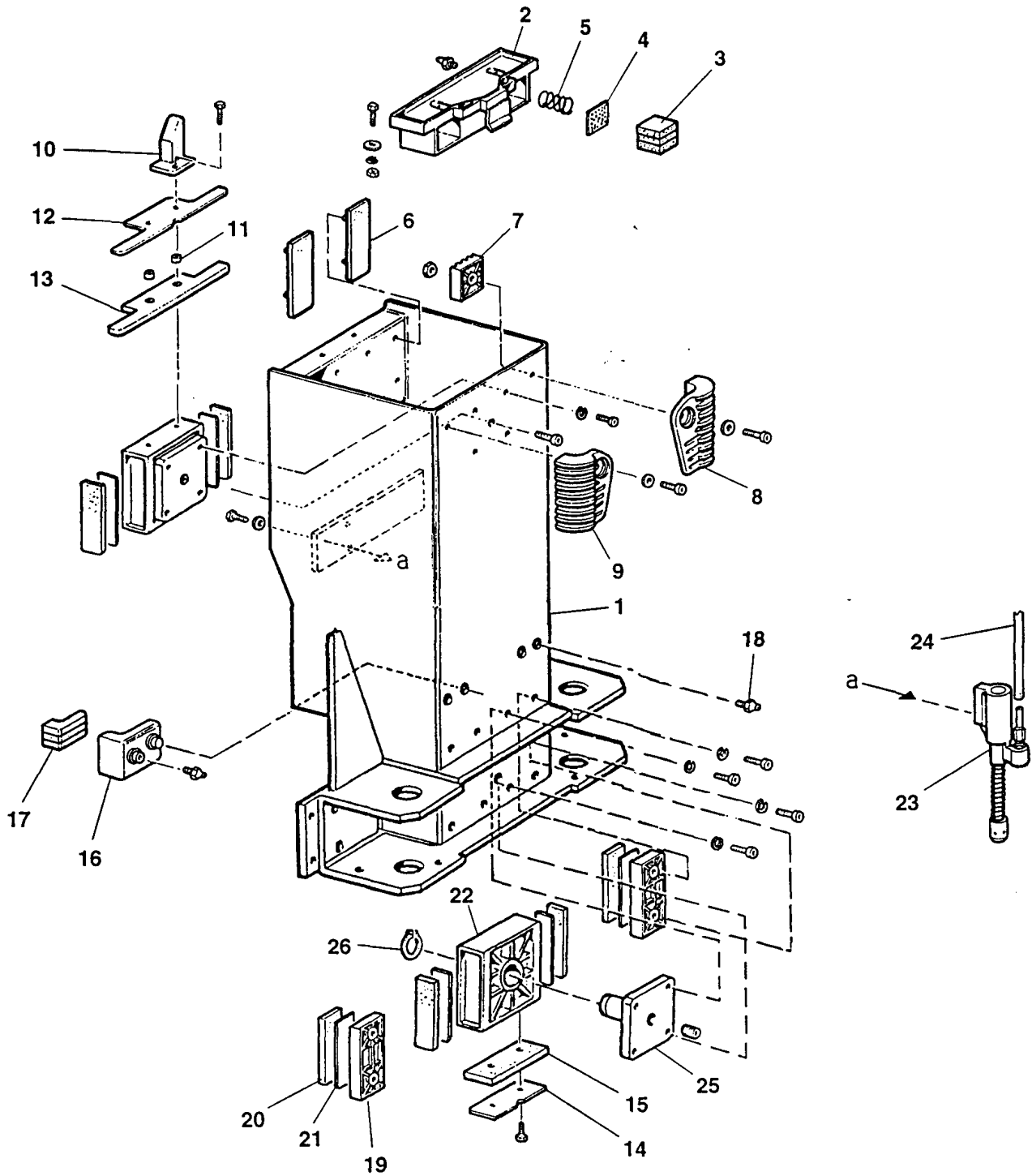
•	Обозначения		
TR	Трансформатор 30 VA 0-220-380/0-24	FU1	RAPIDO (Версия 220V) 10.3X38 1A 500V (Версия 380V)
TM1/TM2	Контакторы	FU3	Предохранитель питания э/дв 10.3X38
STM1/2	Тепловая защита эл/двигателей	FCS	32A 400V аМ (Версия 220V) 10.3X38 20A 500V аМ
M1/M2	Электродвигатели	FCD1/2	Верхний концевой выключатель
IG	Ручка управления	FC2	Нижний концевой выключатель
FU3	Предохранитель вторичной сети TR.5X20 2A	FC1	Концевой выключатель, который блокирует каретку 2, если она выше каретки 1.
		FC1	Концевой выключатель, который блокирует каретку 1, если она выше каретки 2.

250V RAPIDO

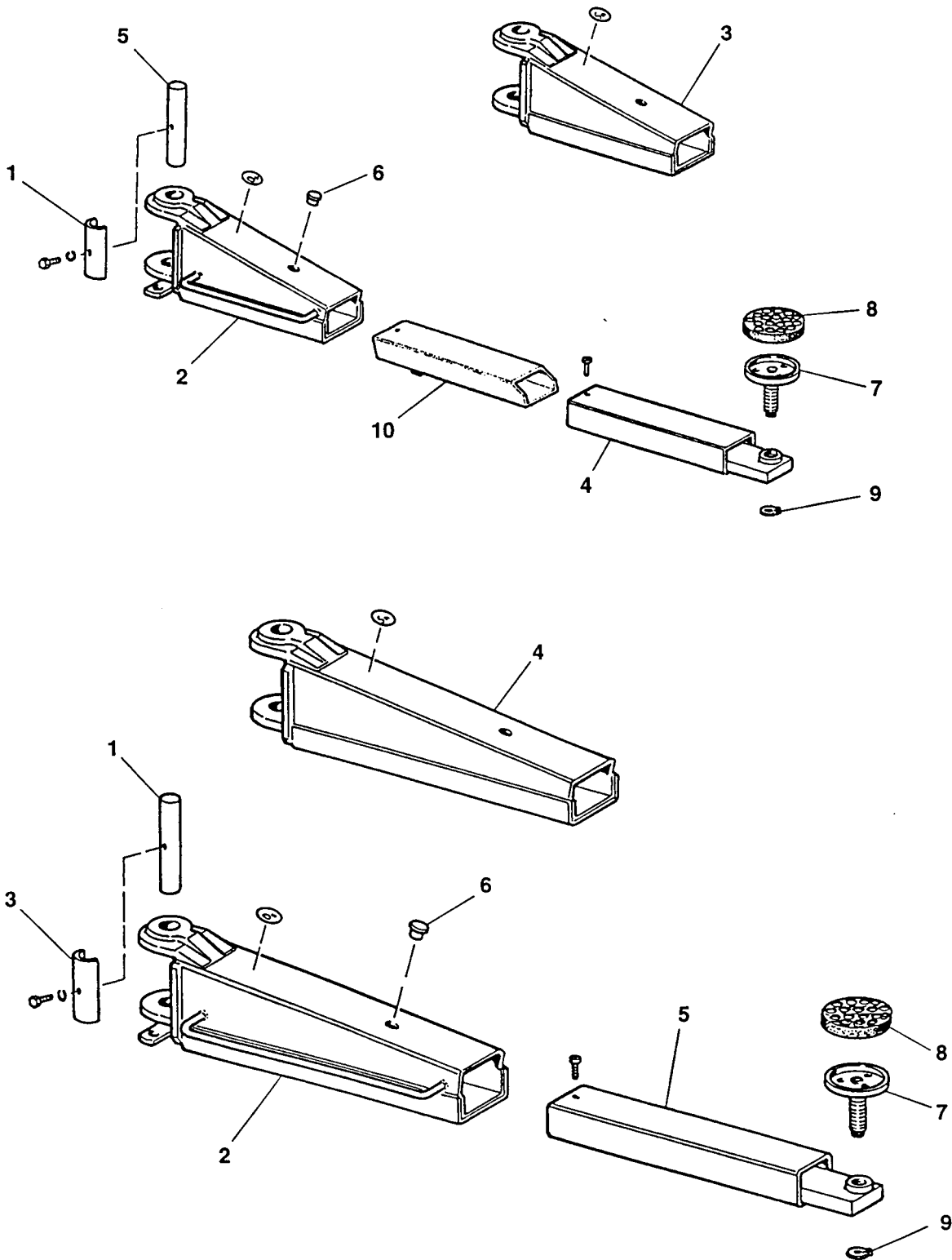


POS. POS.	CODICE CODE	DESCRIZIONE	DESCRIPTION	NOTE NOTES
1	047019010	CARTER PULEGGE	CARTER	
2	047018330	DADO M30x2 FORATO	NUT	
3	047018360	PULEGGIA D.250 3 GOLE	PULLEY	
4	231004	CHIAVETTA 8x7x30 6604A	KEY	
5	047018340	RONDELLA DISTANZIALE	WASHER	
7	607503	CUSCINETTO ASSIALE 30207 A	BEARING	
8	047018540	SUPPORTO CUSCINETTI	SUPPORT	
9	047018020	VITE DESTRA	SCREW	
10	047018170	VASCHETTA OLIO	FLUID CONTAINER	
11	048115090	BOCCOLA GUIDA VITE	BUSHING	
12	047018151	DISTANZIALE BUSTA LUNGO	SPACER	
13	047018050	BUSTA LUNGA DESTRA	LONG R IGHTHAND ENVELOPE	
14	047018090	GUIDA BUSTA	GUIDE	
15	047018100	CONTROBUSTA LUNGA DESTRA	LONG RIGHT. CUOTNER- ENVELOPE	
16	047018142	SUPPORTO BUSTA LUNGA	LONG SUPPORT ENVELOPE	
17	047018191	ARRESTO MECCANICO	STOP	
18	06810517	MOLLA	SPRING	
19	047018180	PERNO FULCRO ARRESTO	PIN	
20	047018240	SUPPORTO 0 25	SUPPORT 0 25	
21	121KP261A	COPERTURA TUBO SERBATOIO	COVER	
22	046505870	VASCHETTA OLIO	FLUID CONTAINER	
23	046406140	PULEGGIA PICC.3 GOLE	PULLEY	
	047018560	PULEGGIA MOTRICE VERS. VELOCE	PULLEY	
24	237065	RONDELLA	WASHER	
25	04640583RG	TENDITORE	TIGHTENER	
26	047019030	SUPPORTO MOTORE	SUPPORT	
27	412067	CINGHIA TRAPEZ. A38 1/2	BELT	
	412084	CINGHIATRAPEZ.A39	BELT	
28	047010211	COLONNA OPPOSTA 334-336	CONTROL COLUMN	
	047010231	COLONNA OPPOSTA 335-337	CONTROL COLUMN	
	047010201	COLONNA OPPOSTA 334-336	CONTROL COLUMN	
	047010221	COLONNA OPPOSTA 335-337	CONTROL COLUMN	
32	047011070	SUPPORTO CARTER	SUPPORT F. PROTECT. GUARD	
33	047021390	CARTER COLONNA COMANDO	CARTER	
33	047021310	CARTER COLONNA OPPOSTA	CARTER	
34	047021080	SPAZZOLA RASCHIAOLIO	BRUSH	
35	299097	INGRASSATORE DIRITTO M8	GREASE NIPPLE	
36	047018290	TUBOPVCDE.10CM30	TUBE	
37	900000610	MOTORE 220/380V 50Hz 1,5 kW IP44	MOTOR 220/380V 50Hz 1,5 kW IP44	
	900000640	MOTORE 240/415V 50Hz 1,5 RW IP55	MOTOR 220/380V 50Hz 1,5 kW IP55	KPN 334
	900000630	MOTORE 220/380V 60Hz 1,5 RW IP55	MOTOR 220/380V 60Hz 1,5 kW IP55	KPN 336
	900000620	MOTORE 220/380V 50Hz 1,5 kW IP55	MOTOR 240/415V 50Hz 1,5 kW IP55	
	900000670	MOTORE 220/380V 50Hz 2,2 kW IP44	MOTOR 220/380V 50Hz 2,2 kW IP44	KPN 335
	900000700	MOTORE 240/415V 50Hz 2,2 kW IP55	MOTOR 240/415V 50Hz 2,2 kW IP55	KPN 337

	900000690	MOTORE 220/380V 60Hz 2,2 kW IP55	MOTOR 220/380V 60Hz 2,2 kW IP55	KPN 334 Vel.
	900000680	MOTORE 220/380V 50Hz 2,2 kW IP55	MOTOR 220/380V 50Hz 2,2 kW IP55	KPN 336 Vel.
	900000241	MOTORE 220/380V 50Hz 2,6 kW IP44	MOTOR 220/380V 50Hz 2,6 kW IP44	
	900000171 900000191	MOTORE 240/415V 50Hz 2,6 kW IP55 MOTORE 220/380V 60Hz 3,5 kW IP55	MOTOR 240/415V 50Hz 2,6 kW IP55 MOTOR 220/380V 60Hz 3,5 kW IP55	KPN 335 Vel. KPN 337 Vel.
	900000051	MOTORE 220/380V 50Hz 2,6 kW IP55	MOTOR 220/380V 50Hz 2,6 kW IP55	
38	950001390	MOLLA	SPRING	
39	047019220	BOCCOLA CARRUCOLA 337	337 PULLEY BUSCHING	
40	630045	BOCCOLA GLYCODUR	GLYCODUR BUSCHING	
41	047019230	CARRUCOLA 337	337 PULLEY	
42	052319140	SUPPORTO CARRUCOLA	PULLEY SUPPORT	
43	047019201	PERNO PER CAMMA	PIN FOR CAM	
44	047019260	BOCCOLA GUIDA SUPERIORE	BUSCHING	
45	047019290	CAMMA ALLINEAMENTO 337	337 ALIGNMENT CAM	
46	047019270	BOCCOLA GUIDA INFERIORE	BUSCHING	
47	047019280	SUPPORTO MICRO	SUPPORT	



POS. POS.	CODICE CODE	DESCRIZIONE	DESCRIPTION	NOTE NOTES
1	047014050	CARRELLO 334 - 336	CARRIAGE	
	047014060	CARRELLO 335 - 337	CARRIAGE	
2	047019070	PORTA FELTRO RECUPERO	RETRIEVAL FELT HOLDER	
3	121KP0222	FELTRO POSTERIORE	REAR FELT	
4	121KP0223	APPOGGIO FELTRO POSTERIORE	BEARING	
5	PM3P112	MOLLA POMPANTE	SPRING	
6	047019080	PATTINO POSTERIORE	SLIDING BLOCK	
7	046405990	PATTINO PICC. INTEGRALE	SLIDING BLOCK	
8	047021020	PROTEZIONE SPORTELLO SINISTRO	GUARD	
9	047021010	PROTEZIONE SPORTELLO DESTRO	GUARD	
10	04640527	CAMMA FINECORSIA SUPERIORE	CAM	
11	04640586	DISTANZIALE CAMMA FINECORSIA	SPACER	
12	121KP233	PIATTO FERMA FELTRO	PLATE	
13	121KP0220	FELTRO SUPERIORE	UPPER FELT	
14	121KP00232	FERMA FELTRO INTERNO	INNER FELT STOP	
15	121KP00233	FELTRO INTERNO	INNER FELT	
16	121KP4Z213	PORTA FELTRO INFERIORE	LOWER FELT HOLDER	
17	121KP0221	FELTRO INFERIORE	LOWER FELT	
18	299010	INGRASSATORE DIRITTO M6	GREASE NIPPLE	
19	121KP4Z215	PORTA PATTINO	SLIDING-BLOCK HOLDER	
20	121KP229	PATTINO	SLIDING BLOK	
21	121KP0210	SPESSORE PER PATTINI	THICKNESS	
22	121KP5Z212	SUPPORTO OSCILLANTE	SUPPORT	
23	047019040	POMPA OLIO	OIL PUMP	
24	047018310	TUBO PVC	TUBE	
25	047019050	BASE SUPPORTO	SUPPORT BASE	
26	243016	SEEGER	SEEGER	



POS. POS.	CODICE CODE	DESCRIZIONE	DESCRIPTION	NOTE NOTES
1	121KP4Z246	ARRESTO PERNO	PIVOT STOP	
2	047016670	BRACCIO CORTO DX	ARM RH	
3	047016660	BRACCIO CORTO SX	ARM LH	
4	047016680	2-PROLUNGA	EXTENSION	
5	121KP4Z245	PERNO BRACCI	ARM PIVOT	
6	413166	TAPPOALETT.22X1.5	FINNED PLUG 22X1.5	
7	047021050	PIATTELLO PER TAMPONE	PLATE FOR BUFFER	
8	047021040	TAMPONE CON PIOLI	BUFFER W/RUNGS	
9	243012	SEEGER EST. 24 7435	EXT. SEEGER 24 7435	
10	047016690	1«PROLUNGA	EXTENSION	

SHORT ARMS KPN 337

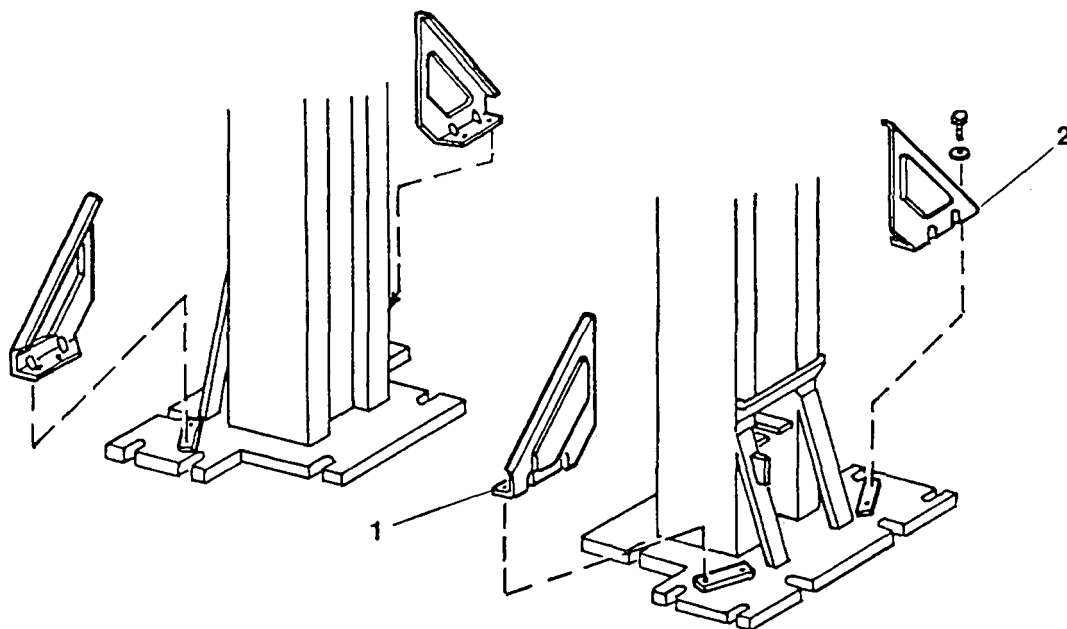
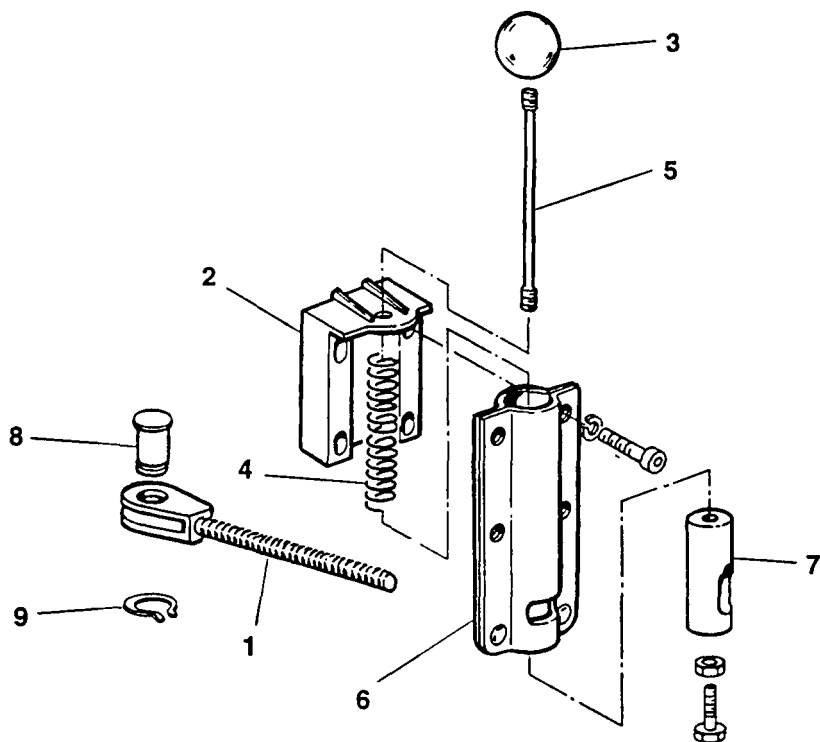
1	121KP4Z246	ARRESTO PERNO	PIVOT STOP	
2	047016790	BRACCIO CORTO DX	ARM RH	
3	047016780	BRACCIO CORTO SX	ARM LH	
4	047016680	2'PROLUNGA	EXTENSION	
5	047016280	PERNO BRACCI	ARM PIVOT	
6	413166	TAPPOALETT.22X1.5	FINNED PLUG 22X1.5	
7	047021050	PIATTELLO PER TAMPONE	PLATE FOR BUFFER	
8	047021040	TAMPONE CON PIOLI	BUFFER W/RUNGS	
9	243012	SEEGER EST. 24 7435	EXT. SEEGER 24 7435	
10	047016690	1'PROLUNGA	EXTENSION	

LONGS ARMS KPN 334-336

POS. POS.	CODICE CODE	DESCRIZIONE	DESCRIPTION	NOTE NOTES
1	121KP4Z245	PERNO BRACCI	ARM PIVOT	
2	047016700	BRACCIO DX	RH ARM	
3	121KP4Z246	ARRESTO PERNO	PIVOT STOP	
4	047016710	BRACCIO SX	LHARM	
5	047016200	PROLUNGA	EXTENSION	
6	413166	TAPPOALETT.22X1.5	FINNED PLUG 22X1.5	
7	047021050	PIATTELLO PER TAMPONE	PLATE FOR BUFFER	
8	047021040	TAMPONE CON PIOLI	BUFFER W/RUNGS	
9	243012	SEEGER EST. 24 7435	EXT. SEEGER 24 7435	

LONGS ARMS KPN 335-337

i	047016280	PERNO BRACCI	ARM PIVOT	
2	047016770	BRACCIO DX	RHARM	
3	121KP4Z246	ARRESTO PERNO	PIVOT STOP	
4	047016760	BRACCIO SX	LHARM	
5	047016200	PROLUNGA	EXTENSION	
6	413166	TAPPOALETT.22X1.5	FINNED PLUG 22X1.5	
7	047021050	PIATTELLO PER TAMPONE	PLATE FOR BUFFER	
8,	047021040	TAMPONE CON PIOLI	BUFFER W/RUNGS	
9	243012	SEEGER EST. 24 7435	EXT. SEEGER 24 7435	



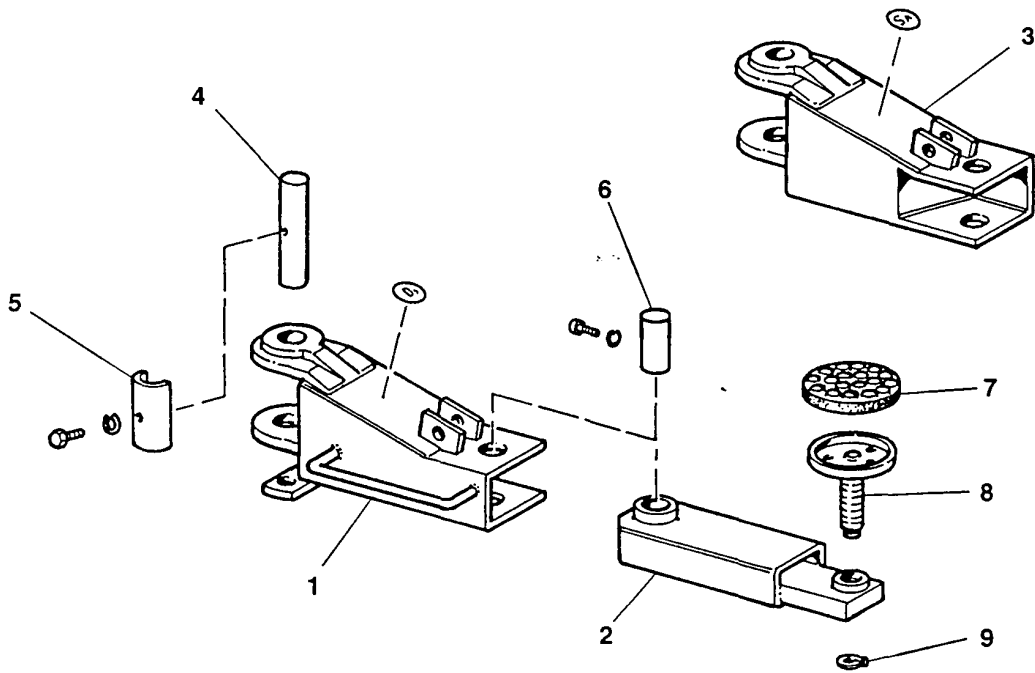
ARRESTO BRACCI ARM LOCKING

POS. POS.	CODICE CODE	DESCRIZIONE	DESCRIPTION	NOTE NOTES
1	047021510	ASTA ARRESTO BRACCI	ARM STOP ROD	
2	046480570	DISTANZIALE ARRESTO BRACCI	ARM STOP SPACER	
3	903031	POMELLO	KNOB	
4	046480600	MOLLA	SPRING	
5	046480590	PRIGIONIERO	STUD BOLT	
6	046480552	CORPO ARRESTO BRACCI	ARM STOP BODY	
7	046480560	PISTONCINO	PISTON	
8	047021370	PERNO ARRESTO BRACCI	ARM STOP PIVOT	
9	243009	SEEGERe 18	SEEGER0 18	

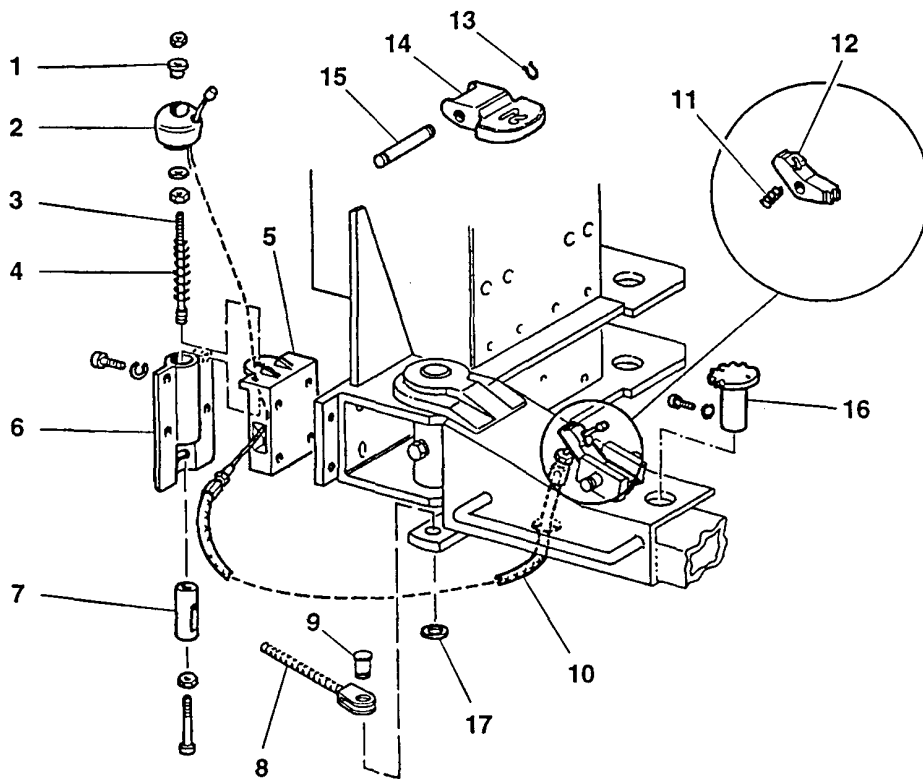
SALVAPIEDI FOOT PROTECTION

POS. POS.	CODICE CODE	DESCRIZIONE	DESCRIPTION	NOTE NOTES
1 2	046480181 046480191	SALVAPIEDI FISSO DESTRO SALVAPIEDI FISSO SINISTRO	FIXED RH FOOTPROTECTION FIXED LH FOOTPROTECTION	

BRACCISNODATI ARTICULATED ARMS



ARRESTO BRACCI ARM LOCKING



BRACCI SNODATI KPN 334 ARTICULATED ARMS KPN 334

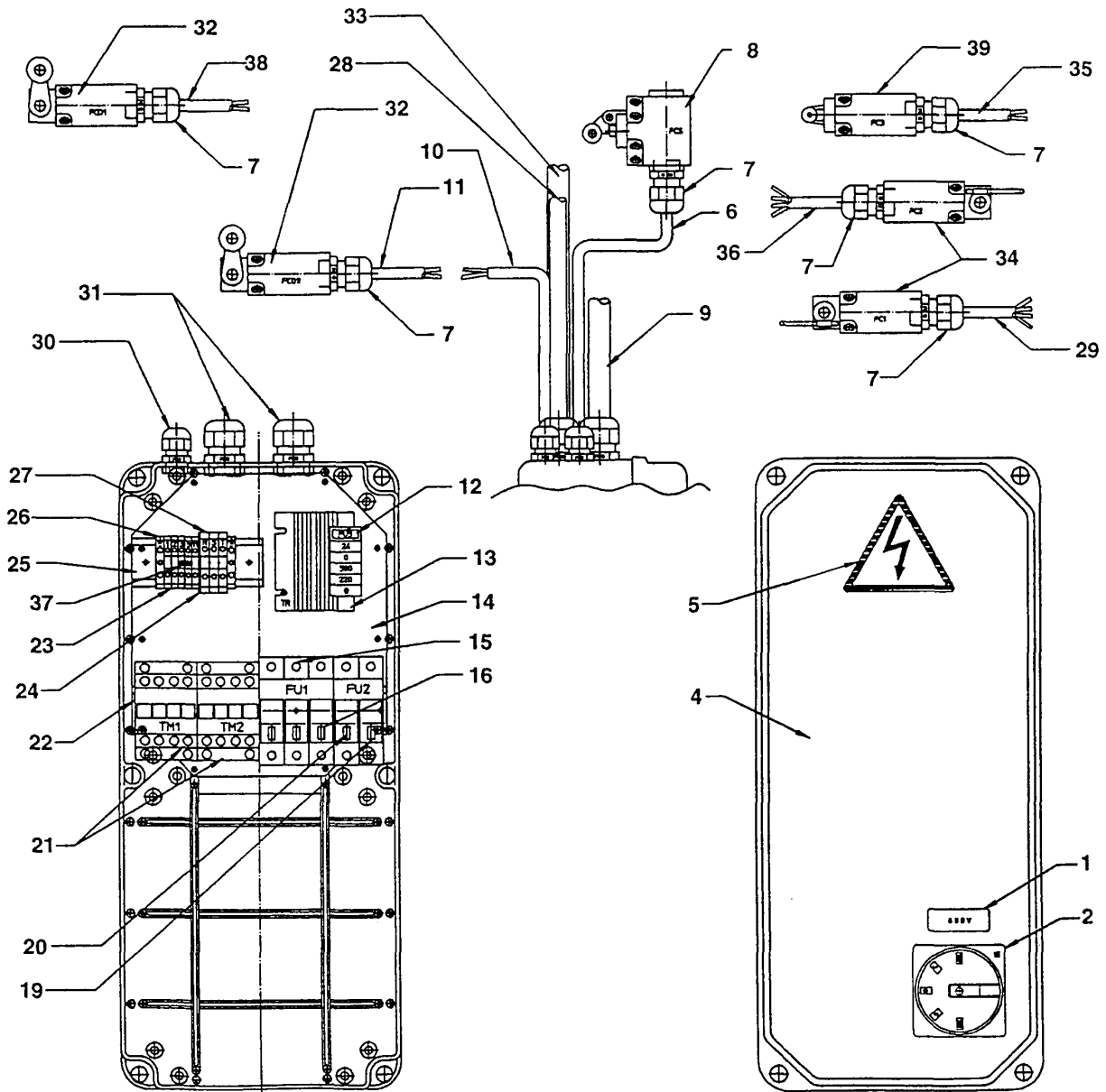
POS. POS.	CODICE CODE	DESCRIZIONE	DESCRIPTION	NOTE NOTES
1	047016720	BRACCIO DESTRO	ARMRH	
2	047016230	PROLUNGA	EXTENSION	
3	047016730	BRACCIO SINISTRO	ARMLH	
4	121KP4Z245	PERNO PER BRACCIO	ARM PIVOT	
5	121KP4Z246	ARRESTO PERNO	PIVOT STOP	
6	047016270	PERNO	PIN	
7	047021040	TAMPONE	BUFFER	
8	047021050	PIATTELLO	PLATE	
9	243012	SEEGER 024	SEEGER 024	

BRACCI SNODATI KPN 335 ARTICULATED ARMS KPN 335

1	047016740	BRACCIO DESTRO	ARMRH	
2	047016230	PROLUNGA	EXTENSION	
3	047016750	BRACCIO SINISTRO	ARMLH	
4	047016280	PERNO PER BRACCIO	ARM PIVOT	
5	121KP4Z246	ARRESTO PERNO	PIVOT STOP	
6	047016270	PERNO	PIN	
7	047021040	TAMPONE	BUFFER	
8	047021050	PIATTELLO	PLATE	
9	243012	SEEGER 024	SEEGER 024	

ARRESTO BRACCI ARM LOCKING				
POS. POS.	CODICE CODE	DESCRIZIONE	DESCRIPTION	NOTE NOTES
1	047021070	BOCCOLA	BUSHING	
2	047021060	POMELLO	KNOB	
3	046480590	PRIGIONIERO	STUD BOLT	
4	046480600	MOLLA	SPRING	
5	046480570	DISTANZIALE	SPACER	
6	046480552	CORPO ARRESTO BRACCIO	ARM STOP BODY	
7	046480560	PISTONCINO	PISTON	
8	-047021360-	ARRESTO BRACCI	ARM STOP ROD	
9	047021370	PERNO ARRESTO BRACCI	ARM STOP PIVOT	
10	047021100	TRASMISSIONE FLESSIBILE	FLEXIBLE TRANSMISSION	
11	950001050	MOLLA	SPRING	
12	047021050	LEVA ARRESTO BRACCI	ARM STOP ROD	
13	242002	SEEGER 08	SEEGER 08	
14	047021230	CARTERINO	CARTER	
15	047021240	PERNO ARRESTO	PIVOT STOP	
16	047016240	PERNO DENTATO	TOOTNED PIN	
17	243007	SEEGER 018	SEEGER 018	

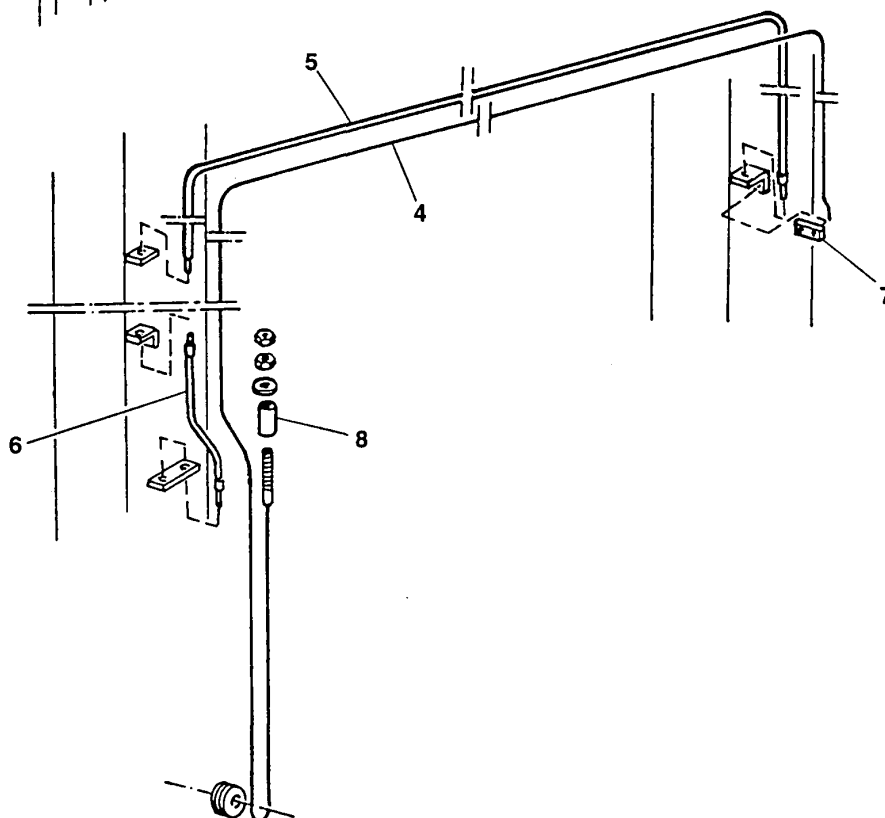
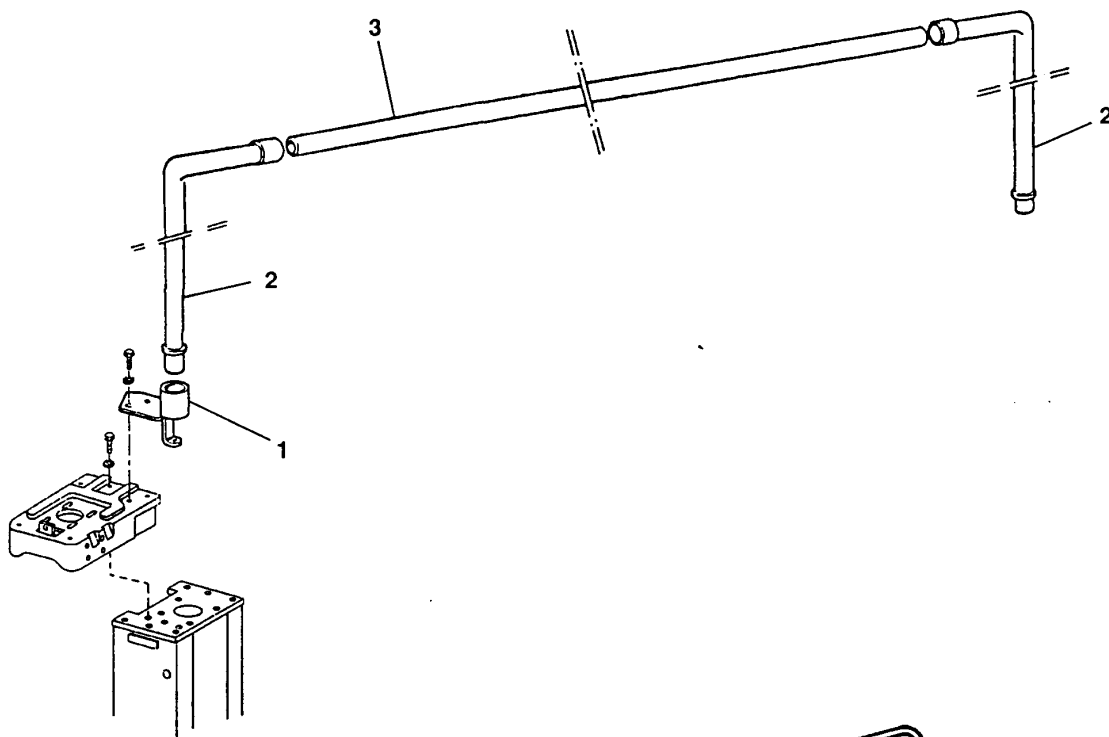
Электрические соединения ELECTRIC INSTALLATION



Электрические соединения ELECTRIC INSTALLATION

POS. POS.	CODICE CODE	DESCRIZIONE	Описание	NOTE NOTES
1	99990112	TABELLA COLLEGATO 380V	Таблица соединений 380 В	
2	518175	INVERTITORE DI MARCIA	Инвертор направления	
4	047066410	CASSETTA EL. CON VITI E GUARNIZIONE	Кабельная коробка с винтом и прокладкой	
5	99990758	TARGHETTA AUTOADESIVA PERICOLO	Предупредительная самоклеющаяся наклейка	
6	047066510	INSIEME CAVO DA CASSETTA A FCS	Комплект кабелей от коробки к FCS	
7	599074	PRESSACAPO PG11 CON GHIERA	PG11 хомут кабеля с кольцевой гайкой	
8	527023	FINECORSO DI SALITA	Верхний концевой выключатель	
9	046510361	INSIEME CAVO DA CASSETTA A MOTORE	Комплект кабелей от коробки до мотора	
10	047066420	INS. CAVO DA CASS. A GIUNZIONE COL 2	Комплект кабелей от коробки к соединению COL2	
11	047066430	INSIEME CAVO DA GIUNZ. COL. 2 A FCD2	Комплект кабелей от соединения COL2 к FCD2	
12	507043	FUSIBILE 5x20 2A 250V RAPIDO	Быстрый предохранитель 5x20 2A 250V	
13	121KP0331	TRASFORMATORE 30VA 0-220-380/0-24	Трансформатор 30VA 0-220-380/0-24	
14	047065621	PIASTRA PORTA APPARECCHIATURE	Плита поддержки оборудования	
15	515025	PORTAFUSIBILE TRIPOLARE	Триполярный держатель предохранителей	
16	507050	FUSIBILE 10.3x38 20A 500V aM	Предохранитель 10.3x38 20A 500V aM	
17	239018	RON DELLA VENT. DENT. EST. 04.3 Zn	Зубчатая шайба EXT. 0 4.3 Zn	
18	220005	VITE TCB AUTF. 3.5x9.5 Zn	Саморез 3.5x9.5Zn	
19	515027	PORTAFUSIBILE BIPOLARE	Биполярный держатель предохранителя	
20	507095	FUSIBILE 10.3x38 1 A 500V g!	Предохранитель 10.3x38 1 A 500V gl	
21	522109	CONTATTORE	Контактор	
22	047066500	SUPPORTO COMPONENT!	Компонентная поддержка	
23	510145	MORSETTO 2.5 mmq	Разъем 2.5 mm ²	
24	510109	PIASTRINO TERMINALE	Разъемная плата	
25	05221037	SUPPORTO MORSETTIERA	Поддержка разъемной платы	
26	510150	MORSETTO GIALLO VERDE 4 mmq	Желто-зеленый разъем 4 mm ²	

27	510108	MORSETTO 4 mmq	Разъем 4 mm ²	
28	047066440	INS. CAVO DA CASS. A GIUNZ. COL 1	Комплект кабелей от коробки к соединению COL1	
29	047066450	INSIEME CAVO DA GIUNZ. COL1 A FC1	Комплект кабелей от соединения COL1 к FC1	
30	599089	PRESSACAVO PG9 CON GHIERA	PG9 кабельный хомут с кольцевой гайкой	
31	599139	PRESSACAVO PG16 CON GHIERA	PG16 кабельный хомут с кольцевой гайкой	
32	527043	FINECORSА DI DISCESA	Нижний концевой выключатель	
33	047066460	INSIEME CAVO DA CASSETTA A MOTORE 2	Комплект кабелей от коробки до мотора 2	
34	527047	FINECORSА DI RIALLINEO	Выравнивающий концевой выключатель	
35	047066470	INSIEME CAVO DA GIUNZ. COL1 A FC3	Комплект кабелей от соединения COL1 к FC3	
36	047066480	INSIEME CAVO DA GIUNZ. COL 1 A FC2	Комплект кабелей от соединения COL1 к C2	
37	510146	PONTE DI PARALLELO	Параллельный мост	
38	047066490	INSIEME CAVO DAGIUNZ. COL 1 AFCD1	Комплект кабелей от соединения COL1 к FCD1	
39	527049	FINECORSА DI SICUREZZA	Предохранительный концевой выключатель	



TUBI PASSAGGIO CAVI ELETTRICI CABLE DUCTS

POS. POS.	CODICE CODE	DESCRIZIONE	Описание	NOTE NOTES
1	047019240	SUPPORTO TUBI	Держатель трубки	
2	04660507	TUBO VERTICALE	Вертикальная трубка	
3	04660511	TUBO ORIZZONTALE	Горизонтальная трубка	
4	047026030	CAVO ALLINEAMENTO	Кабель	
5	047026040	GUAINA	Прокладка	
6	047026010	GUAINA PASSACAVO	Прокладка	
7	047019250	MORSETTO FILO	Разъем	
8	052319030	BOCCOLA	Втубка	