

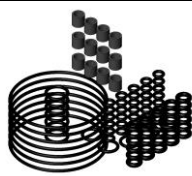

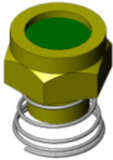




LISTA RICAMBI RACCOMANDATA - RECOMMENDED SPARE PARTS LIST

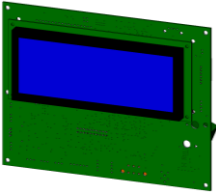
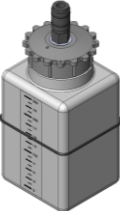
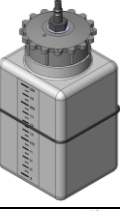

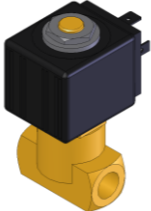
CODICE CODE	Q.tà per confez. Q.ty per pack	DESCRIZIONE DESCRIPTION		ANTEPRIMA PREVIEW	DETTAGLI DETAILS	NOTA NOTE
RICAMBI MANUTENZIONE ORDINARIA – ROUTINE MAINTENANCE SPARE PARTS						
14123560002700	1	TUBO DI CARICA ROSSO 4,5m 1/4 SAE 90+D RED HOSE 4,5m 1/4 SAE 90+D			Pag. 8	TUBI DI CARICA SOLO PER APPARECCHI FINO ALLA REVISIONE 00 (101035XXXX00) <i>CHARGE HOSES EXCLUSIVELY FOR EQUIPMENT UNTIL REVISION 00 (101035XXXX00)</i>
14123560002800	1	TUBO DI CARICA BLU 4,5m 1/4 SAE 90+D BLUE HOSE 4,5m 1/4 SAE 90+D			Pag. 8	TUBI DI CARICA SOLO PER APPARECCHI FINO ALLA REVISIONE 00 (101035XXXX00) <i>CHARGE HOSES EXCLUSIVELY FOR EQUIPMENT UNTIL REVISION 00 (101035XXXX00)</i>

14123560005900	1	TUBO ROSSO 4,5M D+D (ACME-M14X1,5) SAE-J2196 <i>RED HOSE 4,5M D+D (ACME-M14X1,5) SAE-J2196</i>			Pag. 8	TUBI DI CARICA PER APPARECCHI DALLA REVISIONE 01 E SUCCESSIVI (101035XXXX01) CHARGE HOSES FOR EQUIPMENT AFTER REVISION 01 (101035XXXX01)
14123560006000	1	TUBO BLU 4,5M D+D (ACME-M14X1,5) SAE-J2196 <i>BLUE HOSE 4,5M D+D (ACME-M14X1,5) SAE-J2196</i>			Pag. 8	TUBI DI CARICA PER APPARECCHI DALLA REVISIONE 01 E SUCCESSIVI (101035XXXX01) CHARGE HOSES FOR EQUIPMENT AFTER REVISION 01 (101035XXXX01)
14123590001100	10	KIT FUSIBILI <i>FUSES KIT</i>				
14403510001100	1	PISTONE ELETTROVALVOLA PARKER ZB14 PER MANIFOLD 7/9 <i>PARKER SOLENOID VALVE CORE</i>			Pag. 9	UTILIZZABILE SOLO PER ELETTROVALVOLE PARKER <i>USED ONLY FOR PARKER SOLENOID VALVE</i>
14403510001200	1	NUCLEO MOBILE + O-R NEOPRENE ELETTROV. MANIFOLD ODE <i>ODE SOLENOID VALVE CORE + NEOPRENE O-RING</i>			Pag. 11	UTILIZZABILE SOLO PER ELETTROVALVOLE ODE <i>USED ONLY FOR ODE SOLENOID VALVE</i>

14482035003402	1	KIT O-RING MACCHINA RICARICA A/C <i>A/C STATION O-RING KIT</i>			
14563015008100	100	KIT RONDELLE PER TUBI <i>WASHER KIT FOR HOSES</i>			UTILIZZARE PER MIGLIORARE LA TENUTA FRA TUBI INTERNI E RACCORDI SAE <i>USE TO IMPROVE SEALS BETWEEN THE INTERNAL PIPES AND SAE FITTINGS</i>
14563015010100	1	CHECK VALVE PER MANIFOLD 7/9 PARKER <i>CHECK VALVE FOR PARKER MANIFOLD 7/9</i>			Pag. 9 UTILIZZABILE SOLO PER MANIFOLD PARKER <i>USED ONLY FOR PARKER MANIFOLD</i>
14563015018200	1	ATTACCO RAPIDO ROSSO HP PRESSBLOCK - M14X1,5/F (J639-R-134a) <i>HP RED QUICK COUPLER PRESSBLOCK - M14X1,5/F (J639-R-134a)</i>			Pag. 8 PER APPARECCHI FINO ALLA REVISIONE 00 (101035XXXX00) UTILIZZARE IN AGGIUNTA ANCHE IL RACCORDO ADATTATORE 14563015018800 APPLIANCES TO THE REVIEW 00 (101035XXXX00) USE IN ADDITION ALSO FITTING ADAPTER 14563015018800
14563015018300	1	ATTACCO RAPIDO BLU LP PRESSBLOCK - M14X1,5/F (J639-R-134a) <i>LP BLUE QUICK COUPLER PRESSBLOCK - M14X1,5/F (J639-R-134a)</i>			Pag. 8 PER APPARECCHI FINO ALLA REVISIONE 00 (101035XXXX00) UTILIZZARE IN AGGIUNTA ANCHE IL RACCORDO ADATTATORE 14563015018800 APPLIANCES TO THE REVIEW 00 (101035XXXX00) USE IN ADDITION ALSO FITTING ADAPTER 14563015018800
14563015019500	1	CHECK VALVE PER MANIFOLD ODE <i>CHECK VALVE FOR ODE MANIFOLD</i>			Pag. 11 UTILIZZABILE SOLO PER MANIFOLD ODE <i>USED ONLY FOR ODE MANIFOLD</i>

RICAMBI MANUTENZIONE STRAORDINARIA – EXTRAORDINARY MAINTENANCE SPARE PARTS

14123560002300	1	RACCORDO HP CARICA BOMBOLA R134A ZINCATO <i>HP LOAD TANK ZINC-PLATED FITTI</i>				
14123590001302	1	SENSORE PRESSIONE ASSOLUTA KELLER CABLATO L=1m <i>ABSOLUTE PRESSURE SENSOR KELLER WITH CABLE L=1m</i>			Pag. 12	
14126010017401	1	POMPA VUOTO VE135 6 M3/h <i>VACUUM PUMP VE135 6 M3/h</i>				
14126010020300	1	CELLA DI CARICO 60KG ST <i>LOAD CELL 60KG ST</i>				
14126010020400	1	CELLA DI CARICO 15KG ST <i>LOAD CELL 15KG ST</i>				
14126020004204	1	SCHEDA ELETTRONICA EA1105-01-4 <i>EA1105-01-4 POWER ELECTRONIC</i>				

14126020004401	1	SCHEDA ELETT. CON DISPLAY EA1104-03-1 8501P <i>ELECTRONIC BOARD EA1104-03-1 WITH DISPLAY</i>				
14126040001900	1	CONTENITORE QUAD. OLIO NUOVO – TRACCIANTE <i>CONTAINER OF NEW OIL - TRACER</i>				
14126040002000	1	CONTENITORE QUAD. OLIO ESAUSTO <i>CONTAINER OF RECOVERED OIL</i>				
14126060003200	1	GRUPPO DI ASPIRAZIONE <i>INTAKE GROUP</i>				
14126060004900	1	ELETTROVALVOLA SFIATO INCOND./OUT-R <i>EV. NON-CONDENSABLE/OUT-R FLUID ASSEMBLED 8501A</i>				

14362515000701	1	BOBINA + CANNOTTO PARKER ZB14 PER MANIFOLD ELECTRICAL COIL + COIL ARMATURE PARKER ZB14 FOR MANIFOLD			Pag. 9	UTILIZZABILE SOLO PER MANIFOLD PARKER <i>USED ONLY FOR PARKER MANIFOLD</i>
14362515001000	1	BOBINA ELETTROVALVOLA MANIFOLD ODE 230V 50Hz / 240V 60Hz <i>230V 50 Hz / 240V 60Hz ELECTRICAL COIL FOR ODE MANIFOLD</i>			Pag. 11	UTILIZZABILE SOLO PER MANIFOLD ODE <i>USED ONLY FOR ODE MANIFOLD</i>
14366015000800	1	INTERRUTTORE RETE 230V-10A + FUSIBILI MAIN SWITCH 230V-10A WITH FUSE				
14368020000501	1	STAMP.TERMICA PANN.PLUSII-S2B <i>PLUSII-S2B PANEL PRINTER</i>				
14562015001200	1	VALVOLA DI SICUREZZA AUTOMATICA D7/S 20bar 97/23/CE-cat.IV <i>SECURITY VALVE D7/S 20bar 97/23/CE-cat. VI</i>				
14562015003900	1	MANOMETRO D40 0:25bar CON ALETTE DI FISSAGGIO PRESSURE GAUGE D40 0:25bar WITH RETENTION FINS				
14562015004000	1	MANOMETRO LP D80 -1:15bar CON ALETTE DI FISSAGGIO <i>LP PRESSURE GAUGE D80 -1:15bar WITH RETENTION FINS</i>				

14562015004100	1	MANOMETRO HP D80 -1:34bar CON ALETTE DI FISSAGGIO <i>HP PRESSURE GAUGE D80 -1:30bar WITH RETENTION FINS</i>				
14562015004500	1	ELETTRORVALVOLA 2/2 NC 1/4 GAS F+F 230V 50-60Hz <i>2/2 NC SOLENOID VALVE 1/4 GAS F+F 230V 50-60 Hz</i>				
14563015009400	10	FILTRO BRONZO SINTERIZZATO ø7x2mm (10 Pz) <i>SINTERED BRONZE FILTER ø7x2mm (10 pcs)</i>			Pag. 10	
14563015018800	1	RACCORDO M14x1.5 M - 1/4SAE M CON O-RING <i>M14X1,5 - 1/4 SAE MALE FITTING WITH ORING</i>			Pag. 8	PER ADATTARE GLI ATTACCHI RAPIDI M14X1,5 AI TUBI DI CARICA 1/4" SAE PRESENTI NELLE MACCHINE IN REVISIONE 00 (101035XXXX00) TO ADAPT THE QUICK COUPLERS M14X1,5 TO 1/4 "SAE CHARGE HOSES PRESENT IN EQUIPMENT UNTIL REVISION 00 (101035XXXX00)
14743020000200	5	ROTOLO CARTA TERMICA (5 PZ) <i>THERMAL PAPER ROLL (5 PZ)</i>				

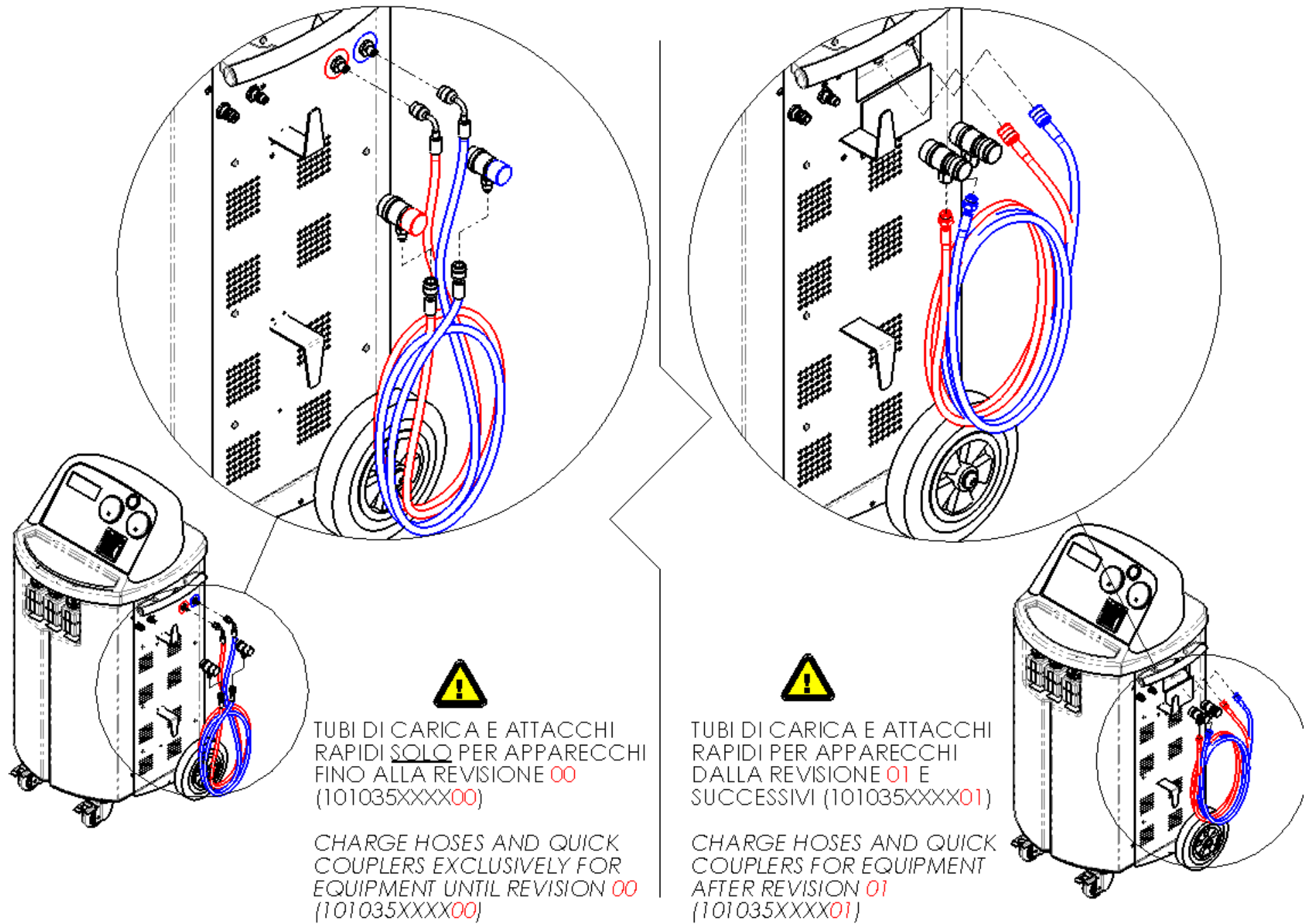


Fig. 1

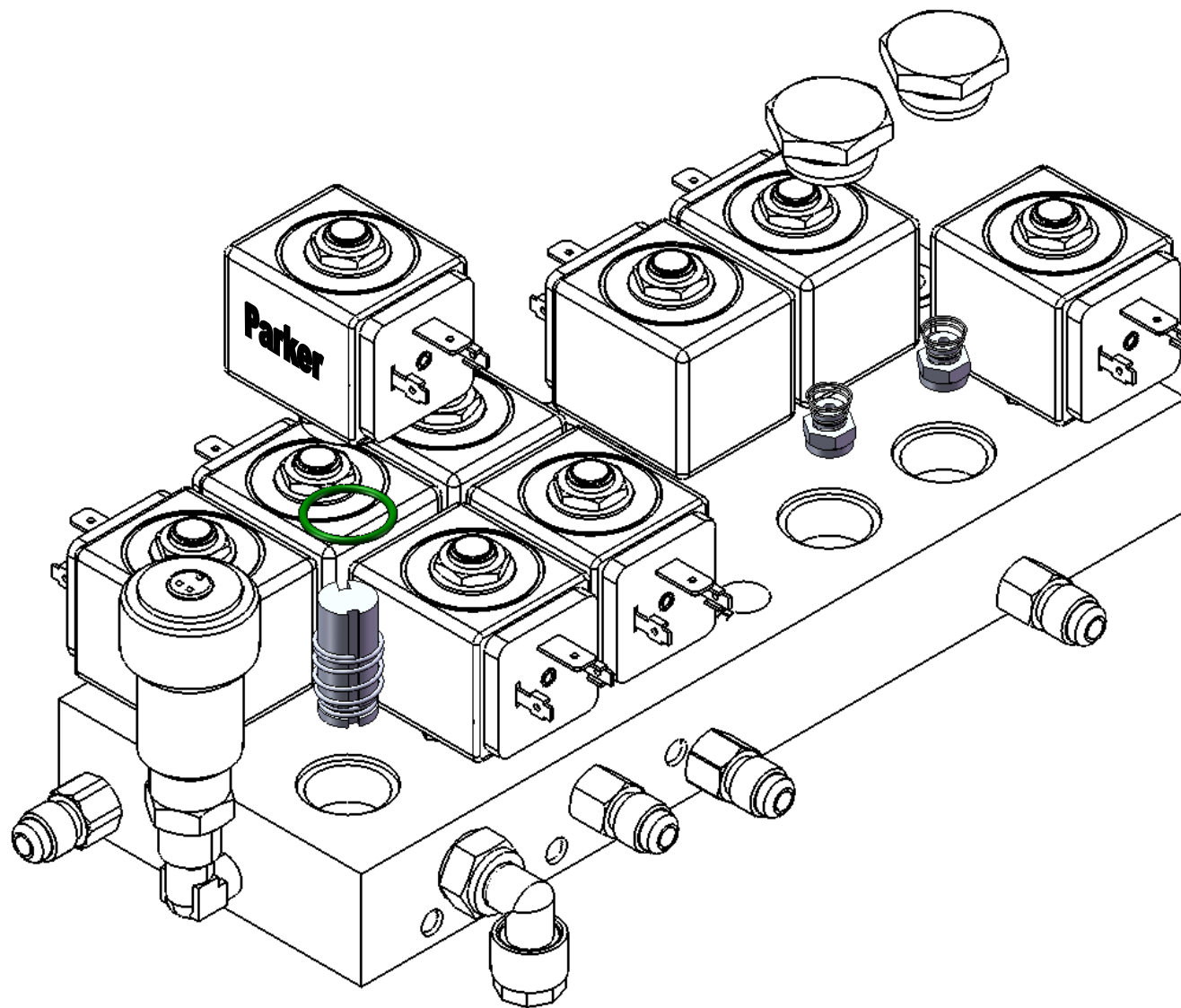


Fig. 2

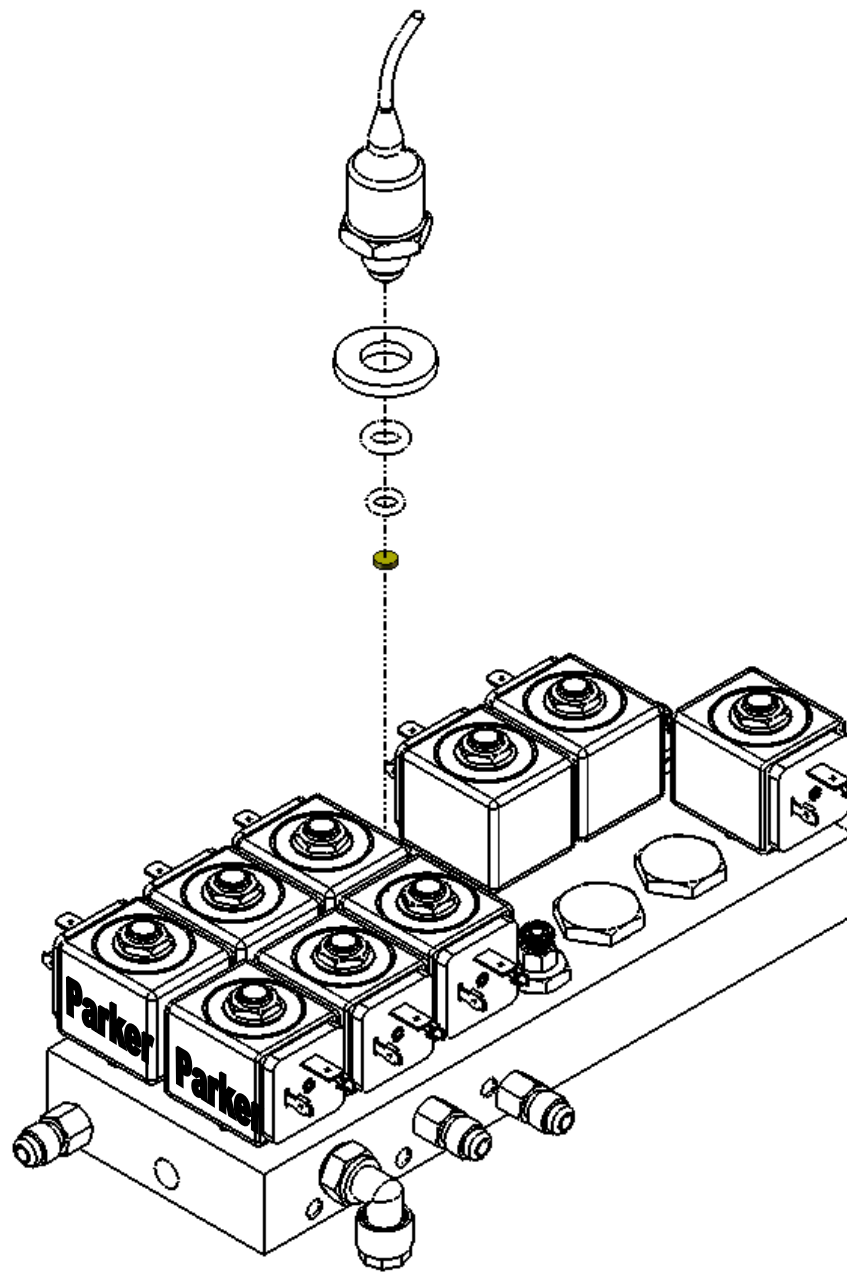
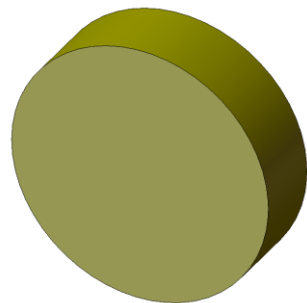


Fig. 3

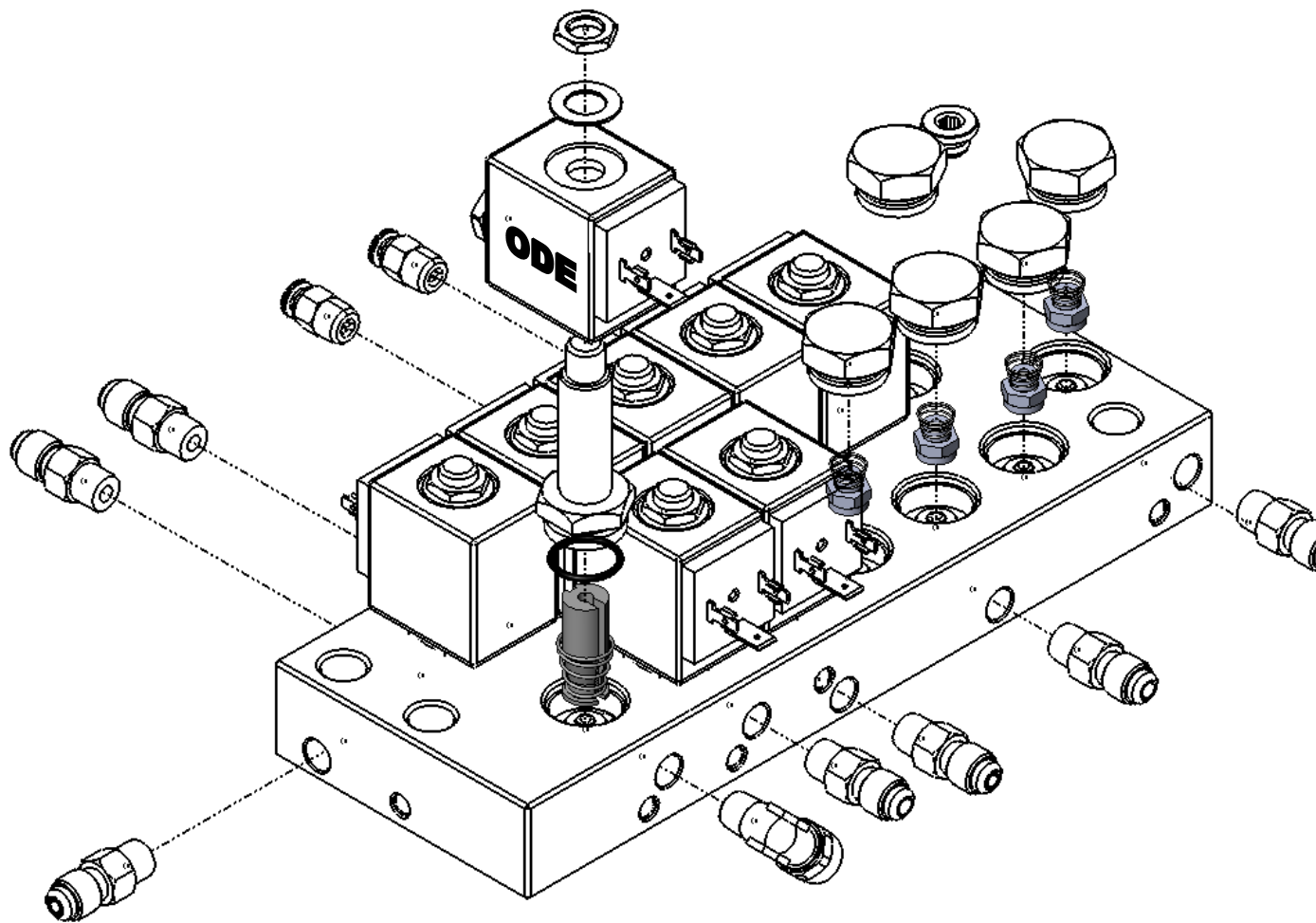


Fig. 4

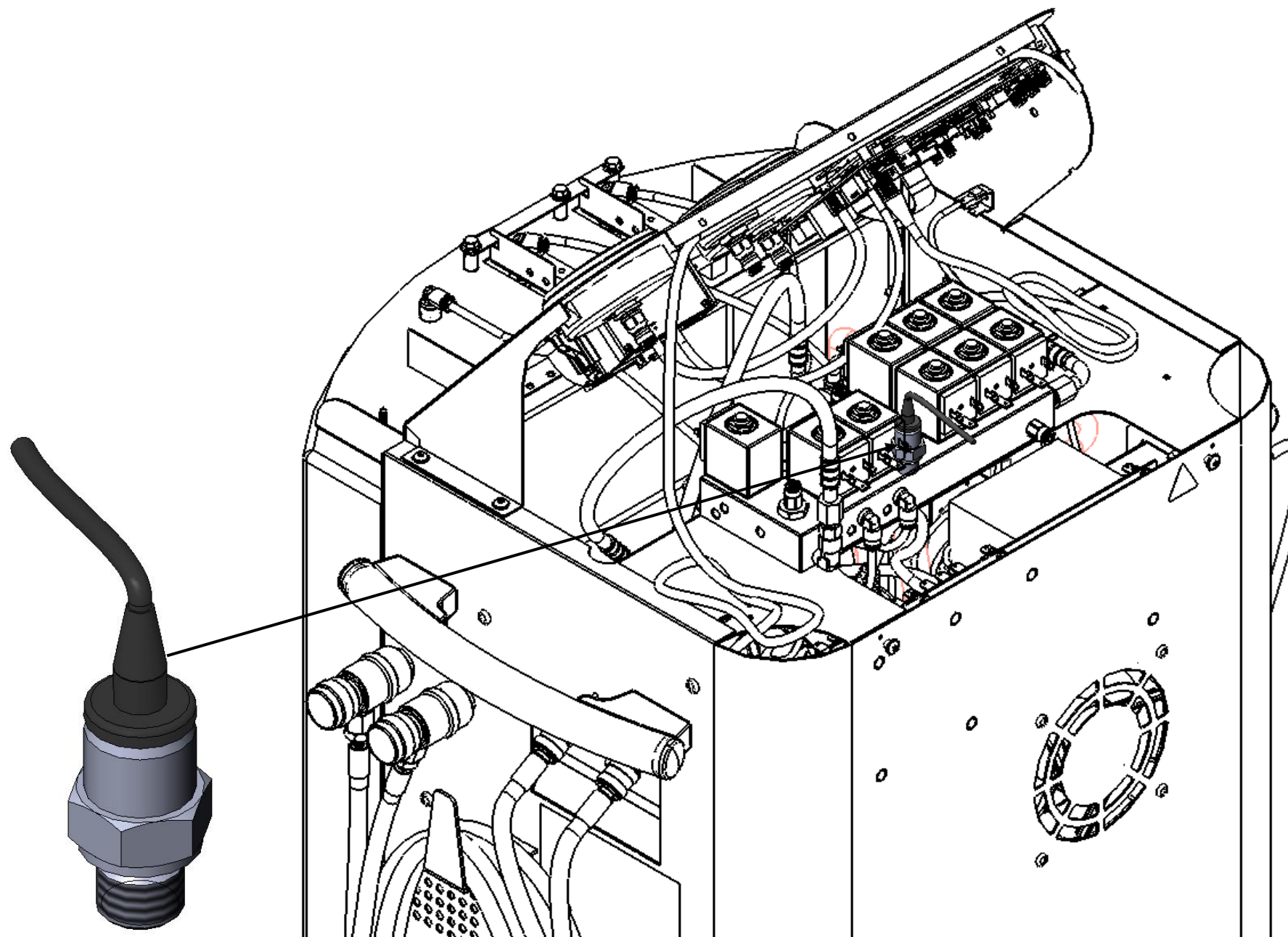


Fig. 5